

Era Plus

CE

E Plus M

E Plus L



Внутривальный двигатель

RU - Инструкции и правила техники безопасности при монтаже и эксплуатации

Nice

Краткое руководство по использованию Era Plus

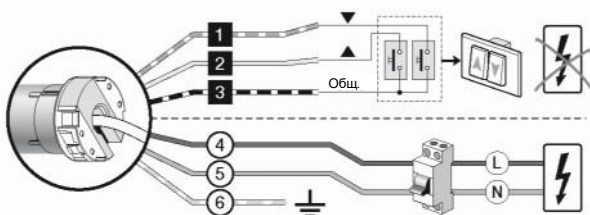
Внутривальный двигатель для ставней,
маркиз, солнцезащитных экранов и
аналогичного оборудования

Примечание по использованию
данного руководства • Нумерация
рисунков в данном руководстве не
соответствует нумерации в полном
руководстве по эксплуатации. •
Краткое руководство по
использованию не заменяет полное
руководство по эксплуатации.

Nice

РУССКИЙ

1 - Электрические соединения - см. Главу 4

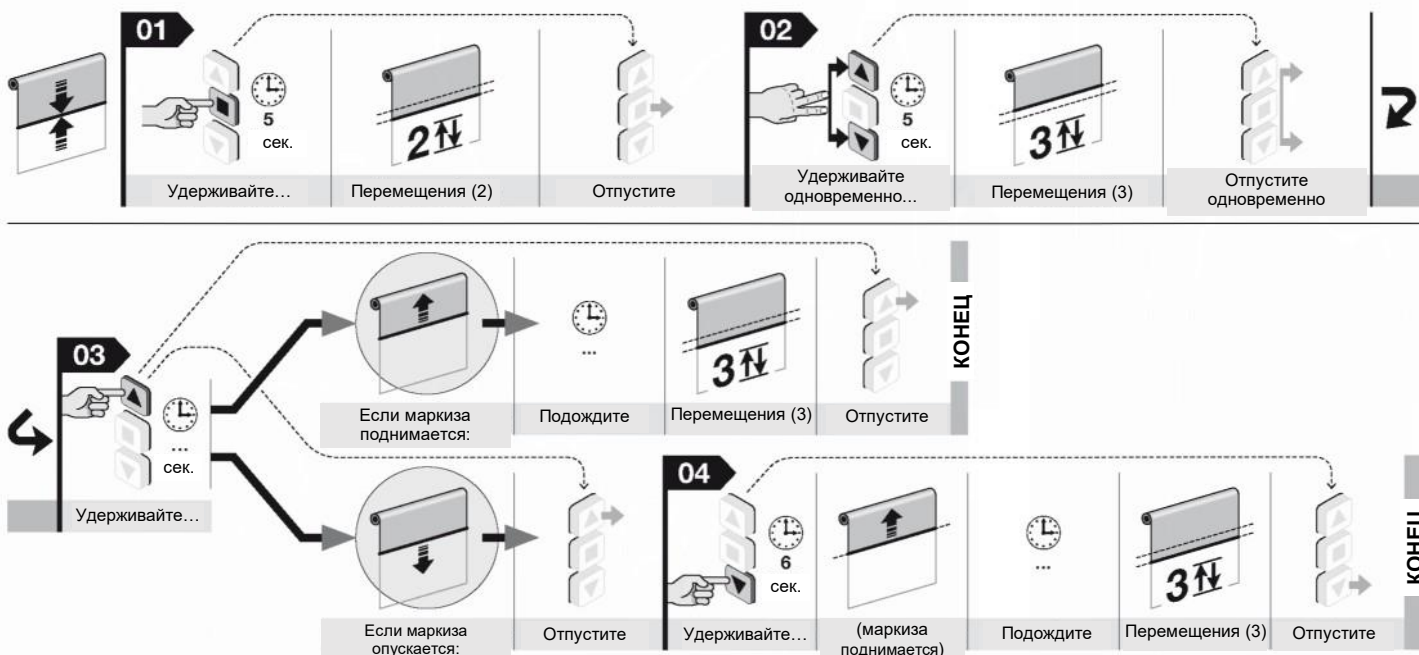


Проводник	Цвет	Подключение
1	Белый-оранжевый	Кнопка вращения по часовой стрелке
2	Белый	Кнопка вращения против часовой стрелки / TTBus
3	Черно-белый	Общий провод (для проводников шины)
4	Коричневый	Фаза питания
5	Синий	Нейтраль
6	Желто-зеленый	Земля

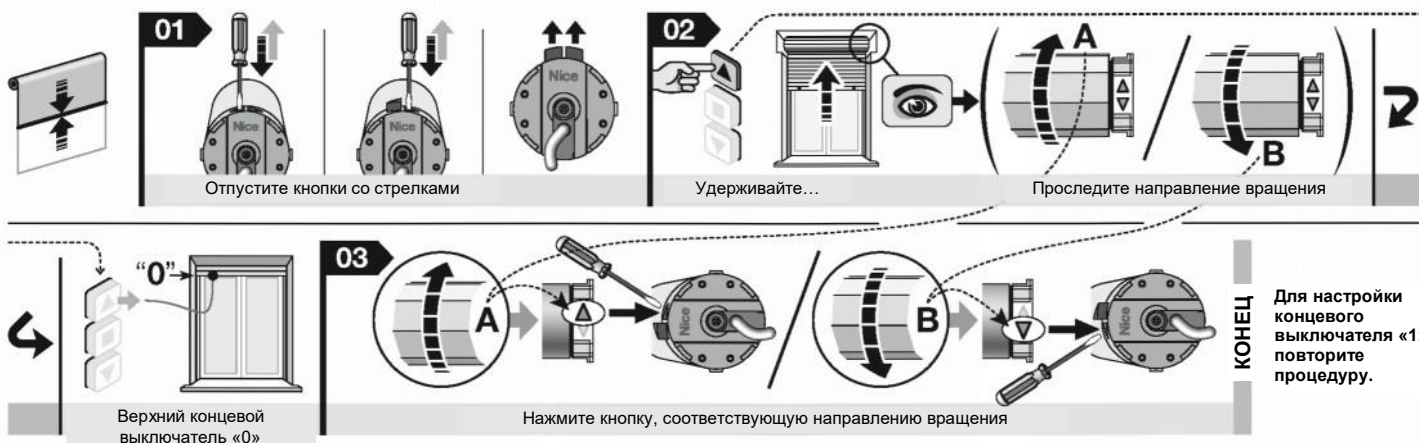
2 – Сохранение в памяти ПЕРВОГО передатчика - см. раздел 5.7



3 — Сопряжение между перемещениями маркизы и кнопками управления - см. раздел 5.8



4 — Программирование двух концевых выключателей - см. раздел 5.5



Полное руководство по эксплуатации

Пояснения по тексту настоящего документа – Некоторые из рисунков, упоминаемых в тексте, приведены в конце документа.

1. ПРЕДУПРЕЖДЕНИЯ И ОБЩИЕ ПРАВИЛА ТЕХНИКИ БЕЗОПАСНОСТИ

● **Внимание!** — Важные указания по технике безопасности: сохраните документ для будущего использования. ● **Внимание!** — Для обеспечения безопасности необходимо следовать данным указаниям. Перед началом работы необходимо внимательно изучить настоящее руководство.

1.1. Предостережения относительно установки

● Все операции по монтажу изделия, сборке, программированию и техническому обслуживанию должны выполнять только специалисты, имеющие надлежащую квалификацию и навыки, в строгом соответствии с действующим законодательством, стандартами, нормативами и указаниями, приведенными в настоящем руководстве. ● Перед началом монтажа прочитайте пункт 3.1, чтобы убедиться в пригодности данного изделия для автоматизации именно вашей рольставни либо маркизы. Если изделие не подходит, то приступать к монтажу ЗАПРЕЩЕНО. ● Любые операции по монтажу и техническому обслуживанию изделия разрешается выполнять только при полном отключении электрического оборудования от сети питания. Кроме того, перед началом работы необходимо повесить на рубильник табличку с текстом «НЕ ВКЛЮЧАТЬ! РАБОТАЮТ ЛЮДИ». ● Перед началом монтажа уберите все электрические кабели, не относящиеся к системе, а также отключите все механизмы, которые не требуются для автоматической работы рольставни или маркизы. ● При монтаже системы следите, чтобы во время перемещения рольставни или маркизы вблизи них не было людей. ● Перечень деталей, необходимых для механического сопряжения данного двигателя с рольставней либо маркизой, приведен в каталоге продукции Nice. ● Если изделие планируется установить на высоте менее 2,5 метров от пола либо от другой опорной поверхности, то движущиеся части необходимо защитить соответствующим кожухом для предотвращения случайного доступа. Способы защиты должны быть приведены в документации на рольставню или маркизу; при этом необходимо обеспечить доступ к движущимся частям для их обслуживания. ● При установке маркизы между ее краем в полностью открытом состоянии и любым находящимся перед маркизой неподвижным объектом должно оставаться расстояние не менее 40 см по горизонтали. ● Во время монтажа обращайтесь с изделием бережно (рис. 1); берегите его от сдавливания, падений, ударов, а также контакта с любыми жидкостями; не вставляйте в двигатель острые предметы, не сверлите корпус двигателя и не ввинчивайте в него саморезы, не оставляйте изделие вблизи источников тепла или открытого огня. Все вышеперечисленное может повредить изделие и привести к сбоям в работе, возникновению пожара или аварийных ситуаций. Если это произошло, следует немедленно прекратить работу и связаться со службой технической поддержки Nice. ● Не закручивайте винты в ту часть намоточного вала, внутри которой располагается двигатель. Такие винты могут повредить его. ● Не разбирайте изделие, если только это не описано в настоящем руководстве. ● Не вносите в изделие никакие изменения, за исключением описанных в настоящем руководстве. Изготовитель снимает с себя всякую ответственность за ущерб, нанесенный вследствие самовольной модификации изделия. ● Кабель питания двигателя имеет изоляцию из ПВХ и предназначен для использования в помещении. Если требуется провести его под открытым небом, то необходимо защитить кабель по всей длине с помощью специальной защитной оплетки для электрических кабелей. ● Заменять кабель питания устройства нельзя. Если кабель поврежден, устройство должно быть утилизировано. ● Для управления изделием следует использовать исключительно кнопки без фиксации, т. е. такие кнопки, которые требуется удерживать нажатыми в течение всего маневра.

1.2. Меры предосторожности при эксплуатации

● Этим изделием не должны пользоваться лица со сниженными физическими, сенсорными или умственными способностями, а также лица, не имеющие необходимого опыта и навыков, в том числе дети. ● Не позволяйте детям играть со стационарной панелью управления. ● Во время выполнения маневра следите за автоматикой и не позволяйте

никому приближаться, пока перемещение не завершится. ● Не запускайте автоматику, когда поблизости проводятся работы, например, мытье окон, техническое обслуживание и пр. Перед началом подобных работ следует отключить питание устройства. ● Не забывайте регулярно проверять балансировочные пружины, а также шнуры на признаки износа (при их наличии). Не используйте изделие, требующее регулировки или ремонта; в подобных случаях необходимо обратиться за помощью к специалистам.

2. ОПИСАНИЕ ИЗДЕЛИЯ И ПРЕДУСМОТРЕННОЕ ПРИМЕНЕНИЕ

Era Plus — это семейство внутривальных двигателей, предназначенных для эксплуатации с автоматизированными ставнями, маркизами, солнцезащитными экранами и аналогичным оборудованием (рис. 2). **Его применение в любых других целях строго запрещено. Изготовитель не несет ответственности ни за какой ущерб, причиненный в результате использования изделия в любых целях, не описанных в настоящем руководстве.**

Изделие имеет следующие особенности: ● оно питается от электрической сети (см. данные на паспортной табличке двигателя); ● оно должно быть установлено внутри намоточного вала; часть двигателя, которая выступает из вала (электронная головка), крепится к потолку или стене с помощью подходящих кронштейнов (не входят в комплект поставки); ● двигатель включает в себя приемник и блок управления. Последний позволяет осуществлять электронное управление перемещением оборудования и автоматическую остановку в положении «0» (ставня/маркиза полностью убрана) и «1» (ставня/маркиза полностью выдвинута). См. рис. 4; ● оно совместимо со всем управляющим оборудованием Nice (передатчиками и климатическими датчиками); ● оно может получать команды по радиоканалу и по кабелю от различных вспомогательными принадлежностей, не входящих в комплект поставки (см. рис. 5); ● Положения останова программируются кнопками со стрелками на головке двигателя. Другие функции двигателя можно запрограммировать по радиоканалу, используя портативный передатчик или ручной программатор Nice (не входит в комплект); ● двигатель предназначен для бытового использования, и, следовательно, для повторно-кратковременной работы. Однако он может работать в непрерывном режиме в течение времени, указанного на заводской табличке; ● он оснащен системой тепловой защиты, которая в случае перегрева, вызванного длительным непрерывным использованием механизма, автоматически отключает подачу электроэнергии, восстанавливая ее, как только температура возвращается в норму; ● он доступен в нескольких вариантах, каждый с определенным крутящим моментом двигателя (мощностью).

3. МОНТАЖ ДВИГАТЕЛЯ И ВСПОМОГАТЕЛЬНОГО ОБОРУДОВАНИЯ

3.1. Проверки перед монтажом и ограничения при использовании

- Сразу после распаковки изделия проверьте его состояние.
- Это изделие поставляется в разных исполнениях с разным крутящим моментом двигателя. Каждое исполнение предназначено для автоматизации рольставень и маркиз различных размеров и веса. Поэтому перед установкой необходимо убедиться, что крутящий момент двигателя, его частота вращения и время непрерывной работы подходят для автоматизации вашей конкретной рольставни или маркизы (см. раздел «Помощь при выборе» в каталоге продукции Nice на сайте www.niceforyou.com).
- Проверьте диаметр намоточного вала. Его необходимо выбрать в соответствии с крутящим моментом двигателя, следующим образом:
 - для двигателей размера «M» ($\varnothing = 45$ мм) с крутящим моментом до 35 Н·м включительно внутренний диаметр намоточного вала должен быть не менее 52 мм;
 - для двигателей размера «M» ($\varnothing = 45$ мм) с крутящим моментом более 35 Н·м внутренний диаметр намоточного вала должен быть не менее 60 мм;
 - для двигателей размера «L» ($\varnothing = 58$ мм) внутренний диаметр намоточного вала должен быть не менее 70 мм.
- Перед включением автоматического режима работы маркизы убедитесь, что перед ней достаточно места для ее полного открытия.
- При монтаже вне помещения убедитесь, что двигатель будет надлежащим образом защищен от неблагоприятных атмосферных воздействий.

Дополнительные ограничения на использование содержатся в главах 1 и 2, а также в разделе «Технические характеристики».

3.2. Сборка и монтаж внутривального двигателя

Внимание! – Перед началом работы внимательно изучите предостережения в разделах 1.1 и 3.1. Неправильный монтаж устройства может привести к серьезным травмам.

Порядок сборки и монтажа двигателя изображен на рис. 6. Кроме того, вы


можете обратиться к каталогу продукции Nice или посетить сайт www.niceforyou.com, чтобы выбрать кольцо для концевого выключателя (рис. 6-a), приводное колесо (рис. 6-b) и кронштейн для крепления двигателя (рис. 6-f).

3.3. Установка дополнительных принадлежностей

После установки двигателя при необходимости установите дополнительные принадлежности. Вы можете выбрать нужные вам совместимые модели по каталогу продукции Nice, который также доступен на сайте www.niceforyou.com. Дополнительные сведения о работе дополнительных принадлежностей и способах программирования их параметров см. в Главе 6. На рис. 5 показан тип совместимых дополнительных принадлежностей и их подключение к двигателю (все эти принадлежности не входят в комплект поставки).

4. ЭЛЕКТРИЧЕСКИЕ СОЕДИНЕНИЯ И ПЕРВОЕ ВКЛЮЧЕНИЕ ПИТАНИЯ

Электрические соединения можно выполнять только после установки двигателя и совместимых с ним принадлежностей. Электрический шнур двигателя состоит из следующих внутренних проводников (рис. 5):

Кабель	Цвет	Подключение	
1	Белый-оранжевый	Кнопка вращения по часовой стрелке	
2	Белый	Кнопка вращения против часовой стрелки/TTBus	
3	Черно-белый	Общий провод (для проводников шины)	
4	Коричневый	Фаза питания	
5	Синий	Нейтраль	
6	Желто-зеленый	Земля	

4.1. Подключение двигателя к электрической сети

Используйте проводники 4, 5, 6 (рис. 5) для подключения двигателя к сети питания, при этом учтите следующие предупреждения:

- выполняйте все подключения в строгом соответствии с настоящим руководством;
- неправильное подключение может привести к поломкам и опасным ситуациям.

4.2. Установка предохранительных устройств в цепи питания

В соответствии с правилами электромонтажа, в электросети, питающей двигатель, необходимо предусмотреть устройство защиты от короткого замыкания и устройство отключения от электросети (эти устройства не входят в комплект поставки). **Внимание!**

– Устройство отключения должно иметь такое расстояние между разомкнутыми контактами, которое обеспечит полное разъединение с источником питания при условиях, предусмотренных для категории перенапряжения III.

Устройство отключения должно быть расположено либо в прямой видимости от устройства автоматизации, либо, если это невозможно, должно быть оснащено системой, препятствующей случайному или несанкционированному включению питания.

4.3. Подключение дополнительных принадлежностей к двигателю

Дополнительные принадлежности можно подключить кабелем: используйте проводники 1, 2, 3 (рис. 5), чтобы подключить дополнительные принадлежности к двигателю, см. рис. 5 Главы 6 «Дополнительные принадлежности», при этом учтите следующие предупреждения:

- Проводники 1, 2, 3 шины ЗАПРЕЩАЕТСЯ подключать к электрической сети.
- К белому и черно-белому проводникам можно подключить только одну совместимую дополнительную принадлежность одновременно.
- К бело-оранжевому и черно-белому проводникам можно подключить только одну совместимую дополнительную принадлежность одновременно.
- Контакты Открытия и Закрытия должны быть расположены рядом друг с другом, поэтому их следует подключать к одной кнопочной панели (рис. 5). В качестве альтернативы, если доступен только белый проводник, можно использовать пошаговый ввод.
- **Внимание!** – Длина кабелей, используемых для подключения настенной панели или реле, не должна превышать 100 м.

Дополнительные принадлежности можно подключить по радиоканалу (портативные передатчики и некоторые модели климатических датчиков): их следует сохранить в памяти двигателя на этапе программирования; следуйте процедурам, описанным в данном руководстве и в руководствах, поставляемых с принадлежностями.

5. ПРОГРАММИРОВАНИЕ И РЕГУЛИРОВКА

5.1. Передатчик, используемый для программирования

- Процедуры программирования можно выполнить только с помощью передатчика Nice, имеющего по меньшей мере следующие кнопки ▲, ■, ▼.
- Процедуры программирования можно выполнять только с помощью передатчика, сохраненного в памяти в Режиме I (раздел 5.7 или 5.9.1).
- Если передатчик, используемый для программирования, управляет несколькими устройствами автоматизации, то перед подачей команды во время программирования необходимо сначала выбрать объект управления «unit», соответствующий программируемому устройству автоматизации.

5.2. Положения, в которых ставня/маркиза автоматически останавливается

Электронная система, которая постоянно управляет ставней/маркизой, может автоматически останавливать ее перемещение, когда она достигает положений останова, запрограммированных установщиком. Программируемыми положениями являются (рис. 4):

- положение «0» = верхний концевой выключатель: рольставня (или маркиза) полностью свернута;
- положение «1» = нижний концевой выключатель: рольставня (или маркиза) полностью развернута;

Если положения останова еще не запрограммированы, то маркизу/ставню можно перемещать только в режиме без фиксации, т. е. удерживая нажатой кнопку управления в течение всего маневра; перемещение остановится в момент отпускания кнопки. Как только положения останова были запрограммированы, достаточно просто нажать кнопку управления для того, чтобы начать перемещение ставни/маркизы в желаемом направлении, после чего она автоматически остановится по достижении запрограммированного положения.

5.3. Общие предупреждения

- Положения останова необходимо настраивать после того, как двигатель будет установлен на ставню/маркизу и подключен к источнику питания.
- В случае установки нескольких двигателей и/или приемников перед началом программирования необходимо отключить электропитание двигателей и приемников, которые не требуется программировать.
- Выполняйте все действия строго в течение отведенного времени, указанного для процедур: после отпускания кнопки у вас есть 60 секунд, чтобы нажать следующую кнопку, указанную в процедуре; если вы не уложились по времени, двигатель выполнит шесть перемещений, свидетельствующих об отмене выполняемой процедуры.
- Во время программирования двигатель выполняет определенное количество коротких перемещений в качестве отклика на команды установщика. Следует сосчитать количество перемещений вне зависимости от их направления.
- Каждый раз при подаче питания двигатель выполняет **2 перемещения**, указывающие на то, что он находится в одном (или нескольких) из следующих состояний:
 - память радиомодуля пуста (ни один передатчик не запрограммирован);
 - одна или несколько кнопок со стрелками не нажаты (или один или оба концевых выключателя не запрограммированы);
 - направление вращения двигателя не запрограммировано (в этом случае двигатель перемещается только при нажатии и удержании соответствующих кнопок, в пределах концевых выключателей, если они запрограммированы);
 - это «чистый» двигатель, т. е. с заводскими настройками (или с памятью, полностью стертой через процедуру 5.10).

5.4. Обзор передатчиков

5.4.1. Совместимые передатчики

Обратитесь к каталогу продукции Nice или перейдите по ссылке www.niceforyou.com, чтобы найти приборы Nice, совместимые с радиоприемником, встроенным в двигатель.

5.4.2. Иерархия сохранения передатчиков в памяти

Как правило, передатчик можно сохранить в памяти как ПЕРВЫЙ передатчик или ВТОРОЙ передатчик (или третий, четвертый и т. д.).

A - Первый передатчик

Передатчик можно сохранить в памяти как первый передатчик, только если в памяти двигателя нет других передатчиков. Для такого

сохранения в память следуйте процедуре 5.7 (она сохранит передатчик в памяти в Режиме I).

В - Второй (или третий, четвертый и т. д.) передатчик

Портативный передатчик (или климатический датчик с радиосвязью) можно сохранить в памяти как второе (или третье, четвертое и т.д.) передающее устройство только в том случае, если в памяти двигателя уже сохранен первый передатчик. Для этого выполните одну из процедур, приведенных в разделе 5.9.

5.4.3. Две процедуры для сохранения в памяти кнопок передатчика

Для сохранения в памяти кнопок передатчика можно использовать две различные процедуры: сохранения в Режиме I и в Режиме II

- **Режим I** — в этом режиме автоматически передаются разные команды для двигателя при нажатии разных кнопок на передатчике, но нельзя изменять сочетания команд и кнопок. По завершении процедуры каждая кнопка будет соотнесена с определенной командой в соответствии со следующей схемой.

- кнопка ▲ (или кнопка 1): будет связана с командой на **Подъем**

- кнопка ■ (или кнопка 2): будет связана с командой на **Остановку**

- кнопка ▼ (или кнопка 3): будет связана с командой на **Опускание**

(Если на передатчике есть четвертая кнопка)

- кнопка 4: будет связана с командой на **Остановку**

Примечание – если на кнопках передатчика нет символов или цифр, то для их идентификации см. **рис. 3**.

- **Режим II** – Данный режим позволяет вручную привязывать команды, доступные для приемника двигателя, к кнопкам передатчика, что дает установщику возможность выбрать желаемую комбинацию команды и кнопки. Если потребуется соотнести еще одну кнопку с еще одной командой после завершения операции, то операцию придется повторить сначала.

Внимание! Каждое устройство автоматизации имеет свой перечень команд, которые можно сохранить в память в Режиме II; перечень доступных команд для определенного двигателя приводится в процедуре 5.9.2.

5.4.4. Количество передатчиков, которые можно сохранить в память

В памяти можно сохранить либо 30 передатчиков (включая любые климатические датчики), если они все сохранены в Режиме I, либо 30 отдельных команд (кнопок), если все они сохранены в Режиме II. Оба режима можно использовать одновременно, но общее количество сохраненных в памяти единиц не может превышать 30.

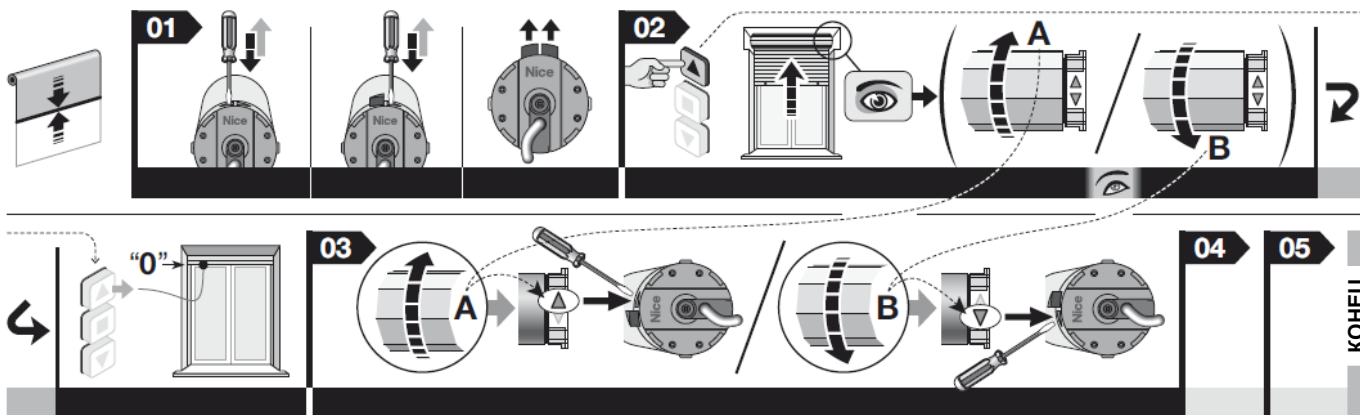
ПРОЦЕДУРЫ → → →

5.5. Программирование двух конечных выключателей

Во время подъема и опускания двигатель автоматически останавливает рольставню или маркизу при достижении конечного выключателя (рис. 4): положение "0" = рольставня или маркиза полностью поднята; положение "1" = рольставня или маркиза полностью опущена. Для программирования этих положений выполните следующие действия.

Предупреждения:

- Две кнопки со стрелками на двигателе используются для программирования конечного выключателя. Двигатель поставляется с нажатыми кнопками, то есть с концевыми выключателями, уже запрограммированными на произвольную высоту. Для регулировки высоты под вашу рольставню или маркизу выполните процедуру, описанную ниже.
 - В пункте 02 этой процедуры вы можете программировать уровни в произвольном порядке.
01. Убедитесь, что две кнопки со стрелками на головке двигателя отжаты, то есть полностью выступают над поверхностью двигателя. Если они находятся заподлицо с поверхностью, то есть нажаты, освободите их, полностью утопив с помощью отвертки.
 02. С помощью настенной кнопочной панели переместите рольставню или маркизу на нужную высоту для соответствующего конечного выключателя (в примере показан верхний конечный выключатель, или положение «0»). **ВАЖНО!** — во время выполнения маневра проследите за направлением вращения намоточного вала и определите, какая из стрелок на головке двигателя направлена в ту же самую сторону. После этого остановите маневр. **Примечание** – Для точной настройки уровней используйте две кнопки настенной кнопочной панели.
 03. После этого внесите уровень в память нажатием ранее определенной кнопки со стрелкой на головке двигателя, утапливая ее до конца вниз с помощью отвертки: **кнопка должна остаться нажатой**.
 04. С помощью настенной кнопочной панели отрегулируйте второй конечный выключатель, установив рольставню или маркизу на уровень, соответствующий второму выключателю.
 05. После этого внесите уровень в память нажатием второй кнопки со стрелкой на головке двигателя, утапливая ее до конца вниз с помощью отвертки: **кнопка должна остаться нажатой**.



5.6. Для изменения только одного из двух внесенных в память уровней

Для изменения настройки уже внесенного в память положения конечного выключателя без изменения настройки второго конечного выключателя выполните следующие действия.

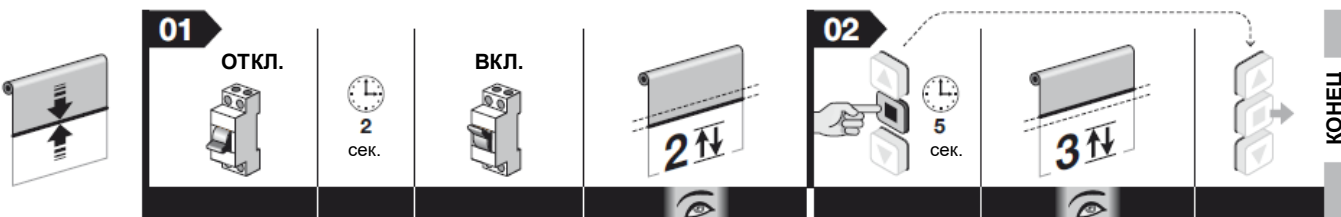
01. С помощью настенной кнопочной панели переместите рольставню или маркизу на несколько сантиметров в направлении положения, которое требуется изменить: — **во время выполнения маневра проследите за направлением вращения намоточного вала и определите, которая стрелка на головке двигателя направлена в ту же самую сторону**. После этого остановите маневр.
02. (на головке двигателя) При остановленной ставне/маркизе нажмите отверткой на кнопку со стрелкой, которую вы только что идентифицировали. **Кнопка должна оставаться в поднятом положении**.
03. С помощью настенной кнопочной панели завершите маневр, прерванный на шаге 01, остановив рольставню или маркизу в положении, соответствующем новому уровню конечного выключателя. **Примечание** – Для точной настройки уровней используйте две кнопки настенной кнопочной панели.
04. (на головке двигателя) После остановки рольставни или маркизы в положении, соответствующем конечному выключателю, внесите уровень в память нажатием той же кнопки со стрелкой, утапливая ее до конца вниз с помощью отвертки: **кнопка должна остаться нажатой**.

5.7. Сохранение ПЕРВОГО передатчика в памяти

Предупреждение – Если в памяти двигателя нет хотя бы одного датчика и положений конечных выключателей, то при каждом его включении выполняется 2 перемещения.

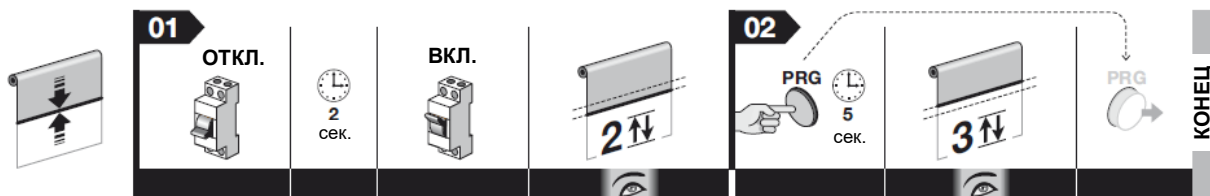
Перед началом процедуры переместите ставню/маркизу на середину хода.

01. Отключите питание двигателя; подождите две секунды и снова включите питание: двигатель выполнит 2 перемещения.
02. Удерживайте кнопку нажатой и подождите, пока двигатель выполнит 3 перемещения. По завершении отпустите кнопку.



Примечание – после сохранения передатчика в памяти направление перемещения ставни/маркизы вверх и вниз еще соотносено с кнопками и .

— Процедура 5.7 — выполняется только с передатчиками серии Era P и Era W



5.8. Задание направления перемещения ставни/маркизы вверх и вниз при нажатии кнопок s и t на устройстве управления

Операцию можно выполнить только с помощью передатчика, сохраненного в Режиме I.

Перед началом процедуры переместите ставню/маркизу на середину хода.

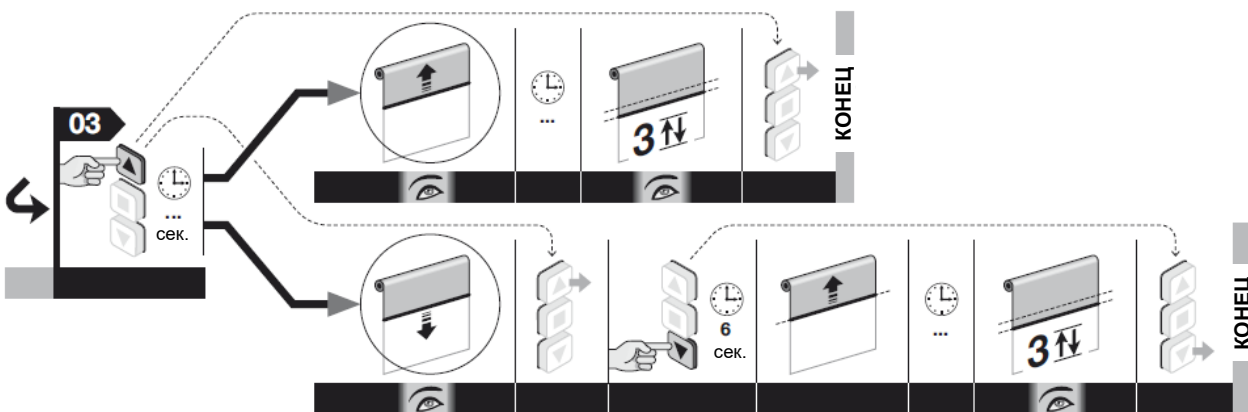
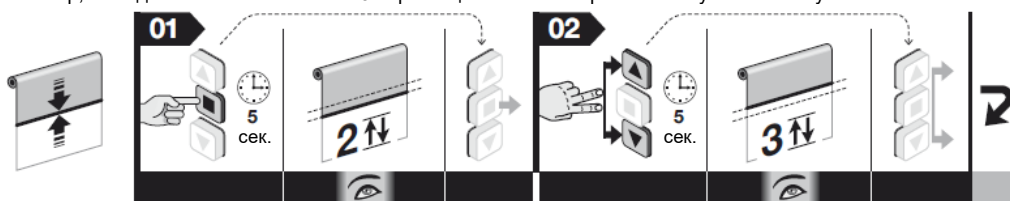
01. Удерживайте кнопку нажатой и подождите, пока двигатель выполнит 2 перемещения. По завершении отпустите кнопку.

02. Удерживайте кнопки и нажатыми и подождите, пока двигатель выполнит 3 перемещения. По завершении отпустите кнопки.

03. Удерживайте кнопку нажатой и...

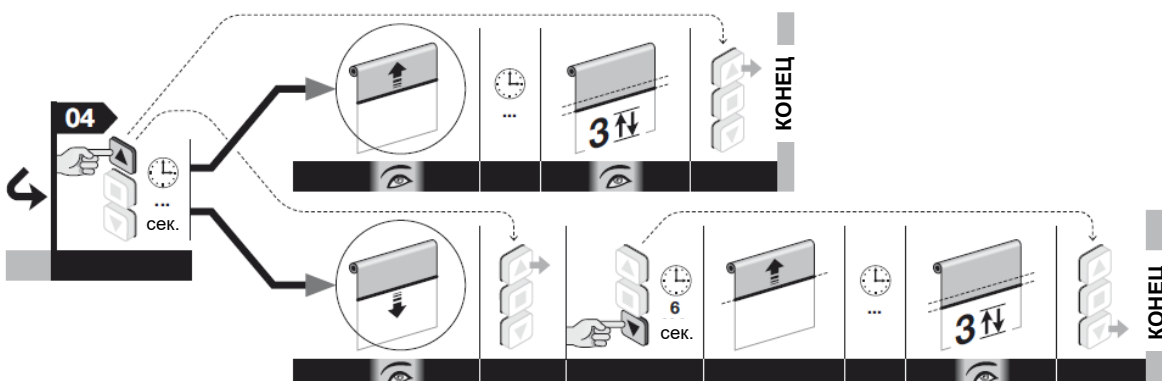
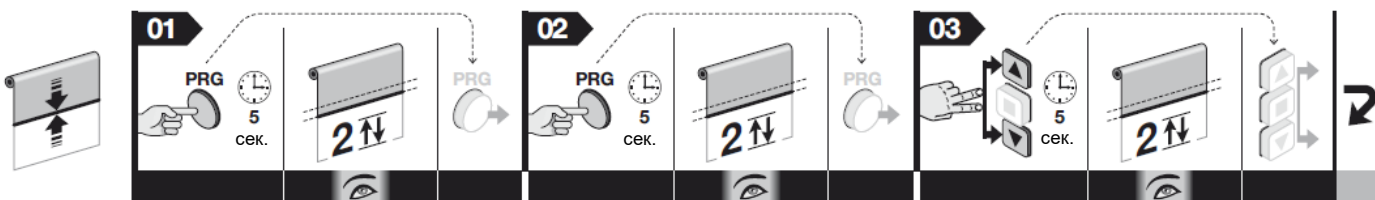
- если ставня (или маркиза) начинает двигаться в направлении **вверх**, удерживайте нажатой кнопку и подождите, пока двигатель выполнит 3 перемещения. По завершении отпустите кнопку.

- если ставня (или маркиза) начинает двигаться в направлении **вниз**, отпустите кнопку , нажмите и удерживайте нажатой кнопку до тех пор, пока двигатель не выполнит 3 перемещения. По завершении отпустите кнопку.



Примечание – При выполнении процедуры вы можете отменить программирование в любое время, удерживая кнопки и нажатыми одновременно в течение 4 секунд. Также можно не нажимать никаких кнопок и подождать 60 секунд, пока двигатель не совершит 6 перемещений.

— Процедура 5.8 — выполняется только с передатчиками серии Era P и Era W



5.9. Сохранение ВТОРОГО (третьего, четвертого и т.д.) передатчика в памяти

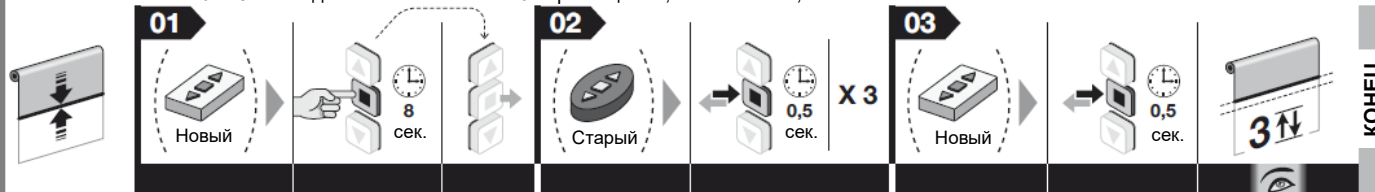
Для данной процедуры требуется, чтобы у вас под рукой был еще один, уже сохраненный в памяти передатчик («старый» передатчик).

5.9.1. Сохранение в памяти второго передатчика в Режиме I

Внимание! – Данная процедура сохраняет новый передатчик в памяти в Режиме I, независимо от того, в каком режиме был сохранен старый передатчик.

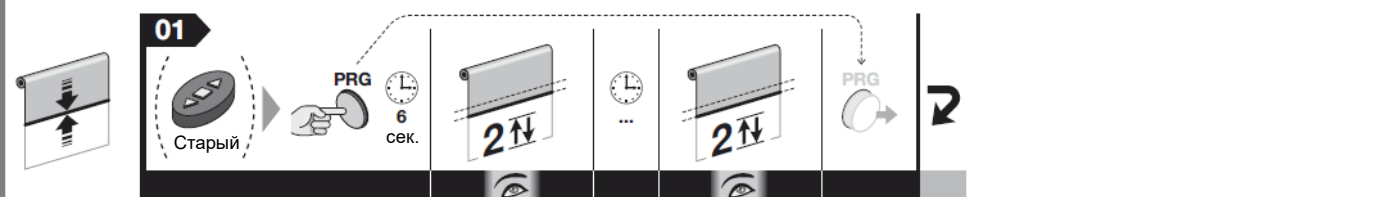
Перед началом процедуры переместите ставню/маркизу на середину хода.

01. (на новом передатчике) Удерживайте нажатой кнопку ■ в течение 8 секунд, а затем отпустите ее (в этом случае двигатель не совершает никаких перемещений).
02. (на старом передатчике) нажмите кнопку ■ 3 раза подряд без задержки, при условии, что кнопка сохранена в памяти.
03. (на новом передатчике) Нажмите кнопку ■ один раз. Через некоторое время двигатель выполнит 3 перемещения для подтверждения сохранения в памяти. **Внимание!** Если двигатель выполняет 6 перемещений, это означает, что его память заполнена.



Примечание – При выполнении процедуры вы можете отменить сохранение в память в любое время, удерживая кнопки ■ и ▲ нажатыми одновременно в течение 4 секунд. Также можно не нажимать никаких кнопок и подождать 60 секунд, пока двигатель не совершит 6 перемещений.

— Процедура 5.9.1 — выполняется только с передатчиками серии Era P и Era W

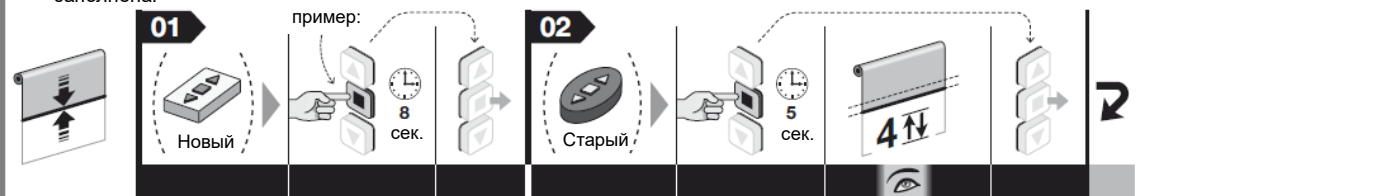


5.9.2. Сохранение второго передатчика в памяти в Режиме II

Внимание! – Данная процедура сохраняет в памяти одну кнопку на новом передатчике с использованием Режиме II, вне зависимости от того, в каком режиме была сохранена в памяти кнопка, которую вы нажали на старом передатчике.

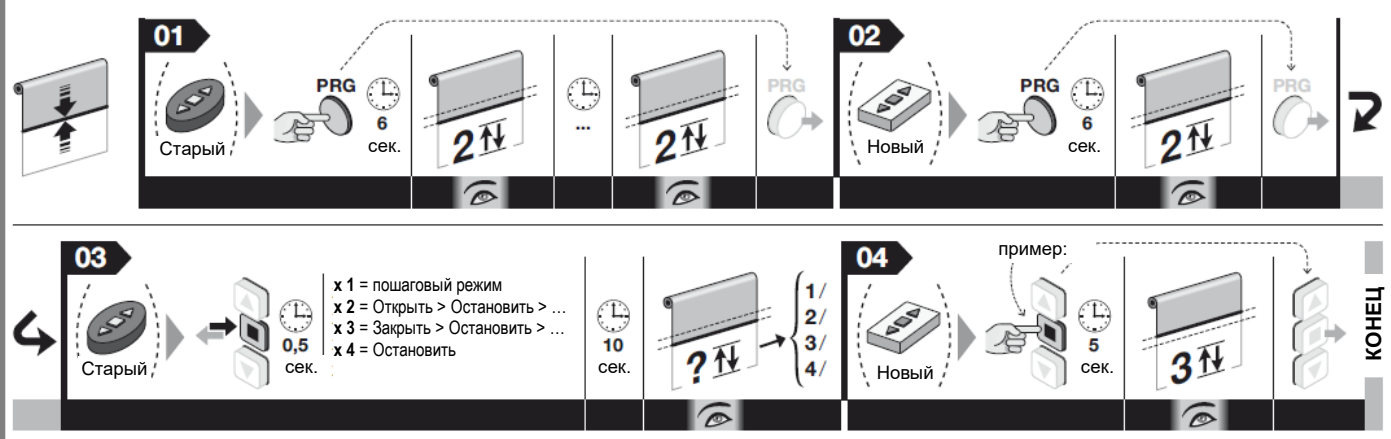
Перед началом процедуры переместите ставню/маркизу на середину хода.

01. (на новом передатчике) нажмите и удерживайте кнопку, которая будет связана с одной из доступных функций. Отпустите кнопку через 8 секунд (в таком случае двигатель не выполнит никаких перемещений).
02. (на старом передатчике) Удерживайте нажатой кнопку и подождите, пока двигатель не выполнит 4 перемещения. По завершении отпустите кнопку.
03. (на старом передатчике) Быстро нажмите кнопку ■ определенное количество раз, в зависимости от того, какую команду вы хотите сохранить в памяти: • 1 нажатие = команда на работу в пошаговом режиме • 2 нажатия = команда на Открытие > Остановку > Открытие > Остановку > ... • 3 нажатия = команда на Закрытие > Остановку > Закрытие > Остановку > ... • 4 нажатия = команда на Остановку. Примерно через 10 секунд двигатель совершает ряд перемещений, равный количеству импульсов, подаваемых передатчиком.
04. (на новом передатчике) продолжайте удерживать кнопку, которая будет связана с выбранной функцией, и подождите, пока двигатель не выполнит 3 перемещения. По завершении отпустите кнопку. **Внимание!** – Если двигатель выполняет 6 перемещений, это означает, что его память заполнена.



Примечание – При выполнении процедуры вы можете отменить сохранение в память в любое время, удерживая кнопки **■** и **▲** нажатыми одновременно в течение 4 секунд. Также можно не нажимать никаких кнопок и подождать 60 секунд, пока двигатель не совершит 6 перемещений.

— Процедура 5.9.2 — выполняется только с передатчиками серии Era P и Era W



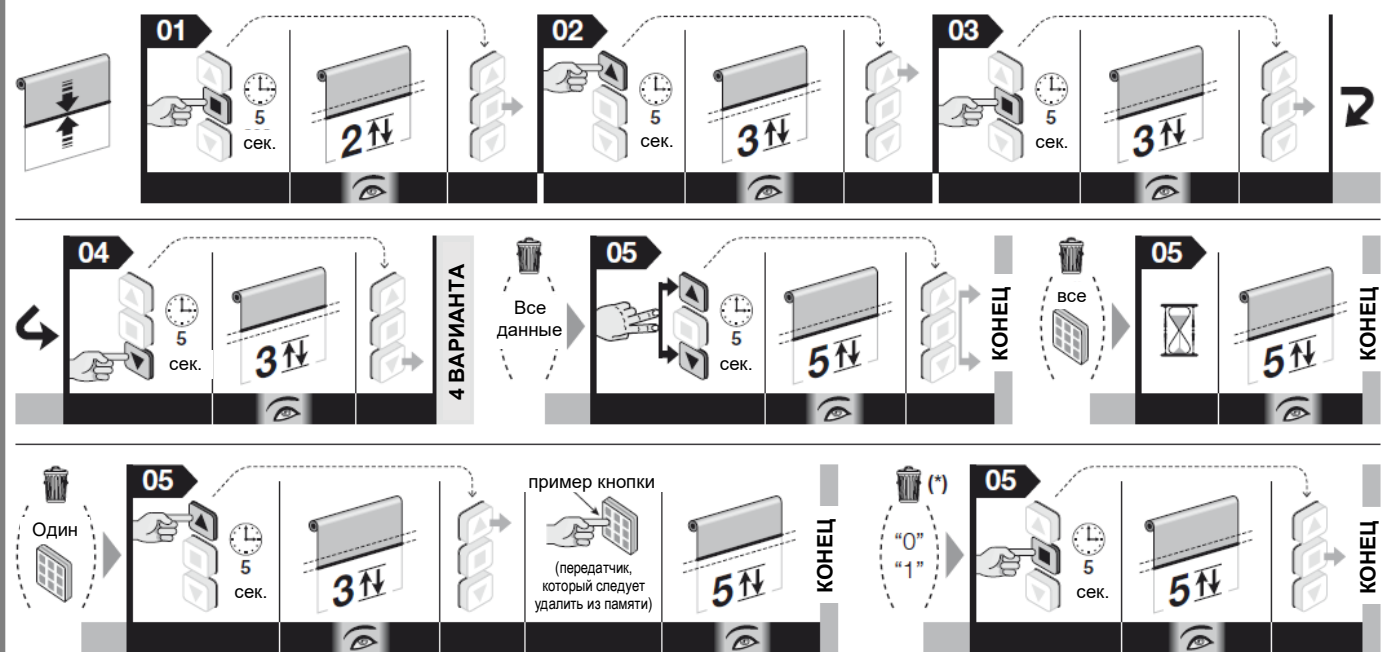
5.10. Полное или частичное удаление из памяти

Данная процедура позволяет выбрать в пункте 05 те данные, которые требуется удалить.

5.10.1. Процедура, выполняемая с передатчиком, сохраненным в памяти в Режиме I

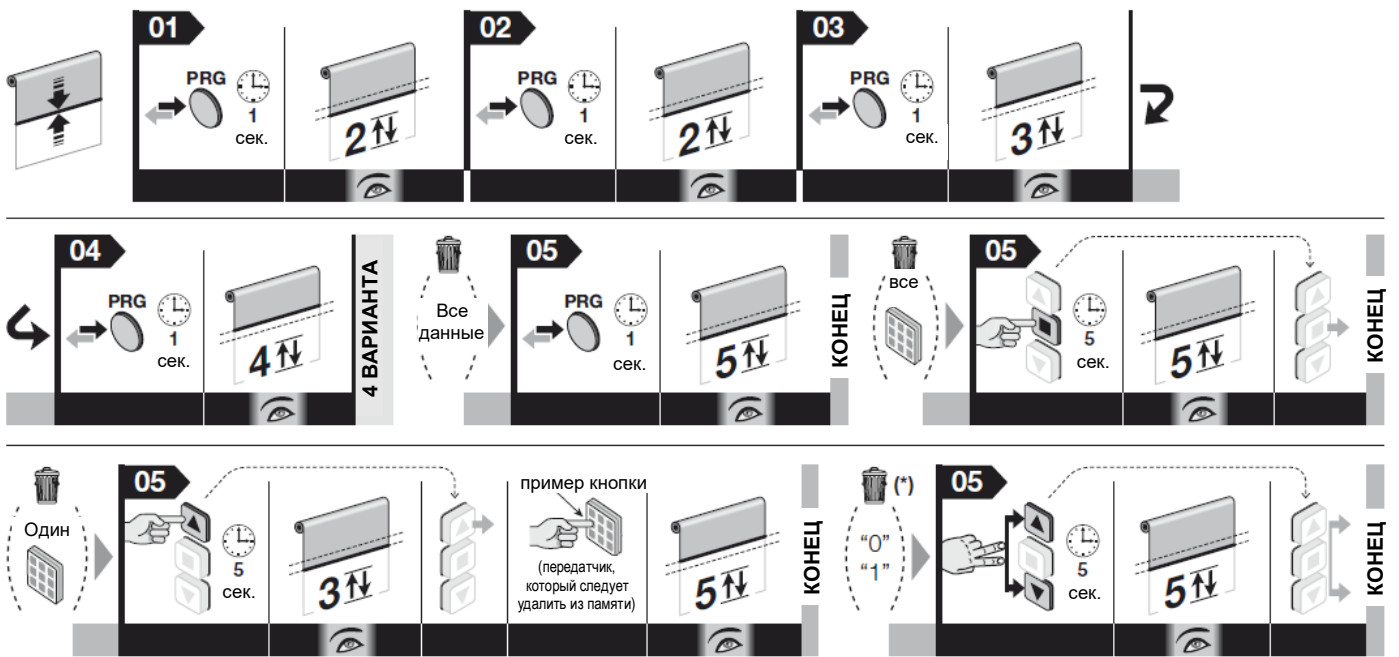
Перед началом процедуры переместите ставню/маркизу на середину хода.

01. Удерживайте кнопку **■** нажатой и подождите, пока двигатель выполнит 2 перемещения. По завершении отпустите кнопку.
02. Удерживайте кнопку **▲** нажатой и подождите, пока двигатель не выполнит 3 перемещения. По завершении отпустите кнопку.
03. Удерживайте кнопку **■** нажатой и подождите, пока двигатель не выполнит 3 перемещения. По завершении отпустите кнопку.
04. Удерживайте кнопку **▼** нажатой и подождите, пока двигатель не выполнит 3 перемещения. По завершении отпустите кнопку.
05.
 - **Чтобы очистить всю память:** Удерживайте кнопки **▲** и **▼** нажатыми и подождите, пока двигатель не выполнит 3 перемещения. По завершении отпустите кнопки.
 - **Чтобы удалить все сохраненные в памяти передатчики:** не нажимайте никаких кнопок и дождитесь, пока двигатель не выполнит 5 перемещений.
 - **Чтобы удалить один сохраненный в памяти передатчик:** нажмите и удерживайте кнопку **▲** и подождите, пока двигатель не выполнит 3 перемещения. Отпустите кнопку. Наконец, нажмите кнопку передатчика, который вы хотите удалить: двигатель совершает 5 перемещений.
 - **Чтобы отменить установку параметров:** удерживайте кнопку **■** нажатой и подождите, пока двигатель не выполнит 5 перемещений. По завершении отпустите кнопку.



Примечание – При выполнении процедуры вы можете отменить сохранение в память в любое время, удерживая кнопки **■** и **▲** нажатыми одновременно в течение 4 секунд. Также можно не нажимать никаких кнопок и подождать 60 секунд, пока двигатель не совершит 6 перемещений.

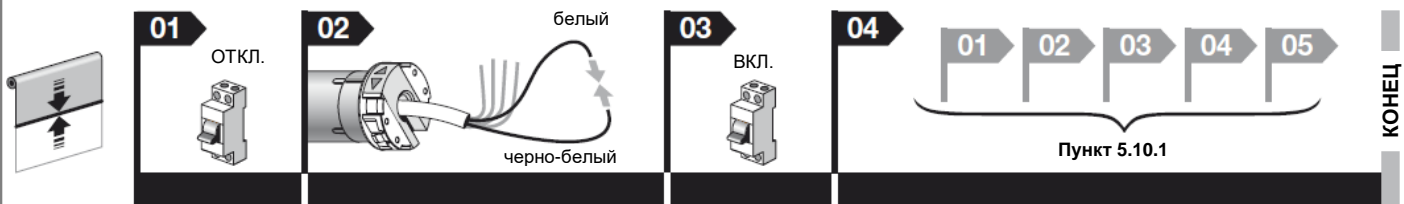
— Процедура 5.10.1 — выполняется только с передатчиками серии Era P и Era W



5.10.2. Процедура выполняется с не сохраненным ранее в памяти передатчиком

Перед началом процедуры переместите ставню/маркизу на середину хода.

01. Отключите питание двигателя.
02. Соедините белый и черно-белый провода друг с другом.
03. Отключите питание двигателя.
04. Затем выполните процедуру, указанную в пункте 5.10.1.

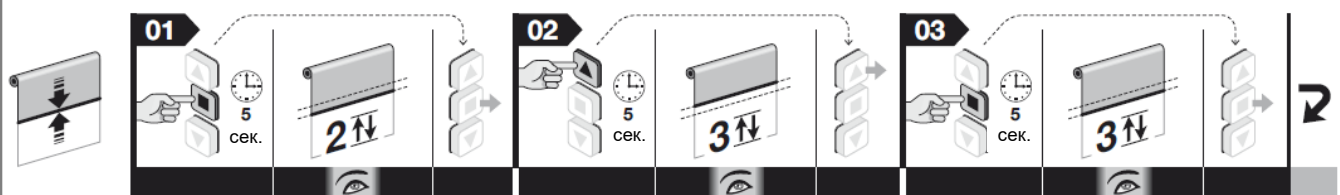


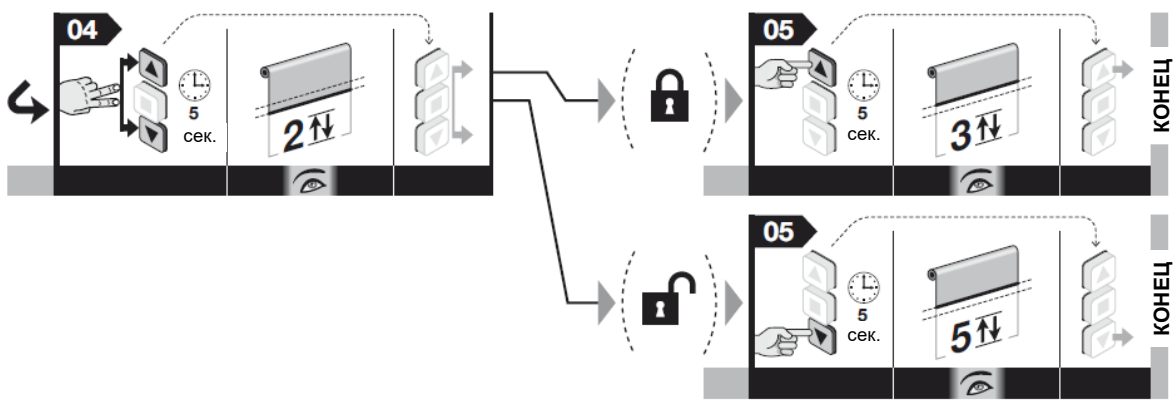
5.11. Запрет и разрешение сохранения в памяти

Эта процедура позволяет запретить или разрешить сохранение в памяти, чтобы предотвратить случайное сохранение других передатчиков, не входящих в систему.

Перед началом процедуры переместите ставню/маркизу на середину хода.

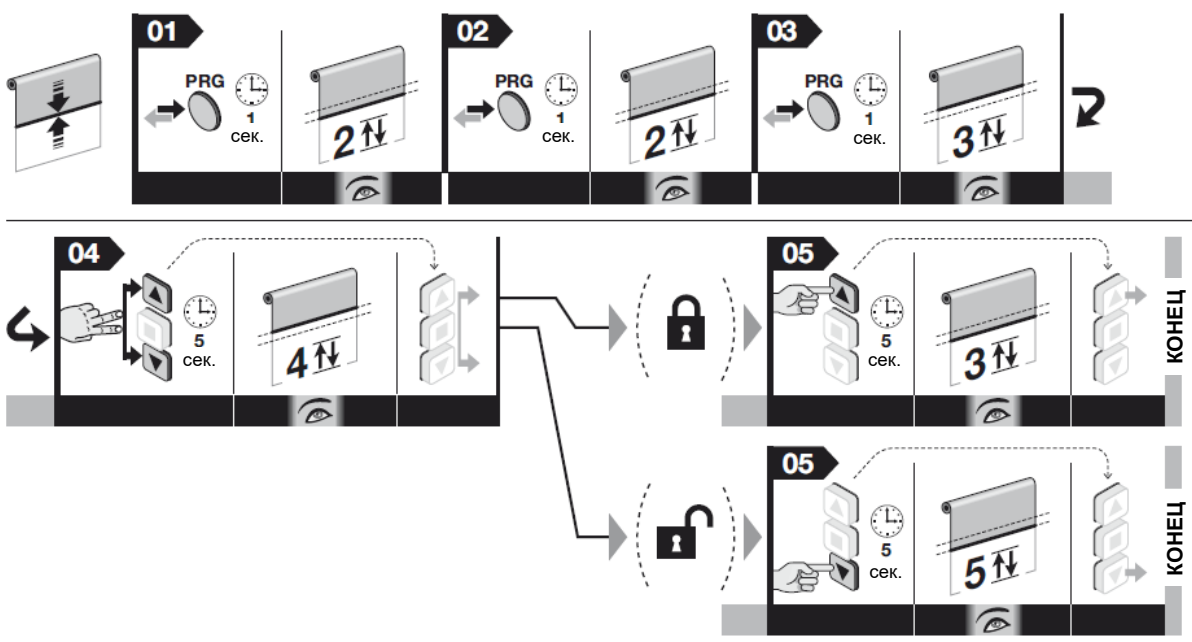
01. Удерживайте кнопку нажатой и подождите, пока двигатель выполнит 2 перемещения. По завершении отпустите кнопку.
02. Удерживайте кнопку нажатой и подождите, пока двигатель не выполнит 3 перемещения. По завершении отпустите кнопку.
03. Удерживайте кнопку нажатой и подождите, пока двигатель не выполнит 3 перемещения. По завершении отпустите кнопку.
04. Удерживайте кнопки и нажатыми и подождите, пока двигатель не выполнит 3 перемещения. По завершении отпустите кнопки.
05. • **Чтобы запретить сохранение:** удерживайте кнопку нажатой и подождите, пока двигатель не выполнит 3 перемещения. По завершении отпустите кнопку.
• **Чтобы разрешить сохранение:** удерживайте кнопку нажатой и подождите, пока двигатель не выполнит 5 перемещений. По завершении отпустите кнопку.





Примечание – При выполнении процедуры вы можете отменить ее в любое время, удерживая кнопки **■** и **▼** нажатыми одновременно в течение 4 секунд. В противном случае не нажимайте никаких кнопок и подождите 60 секунд, пока двигатель не выполнит 6 перемещений.

— Процедура 5.11 — выполняется только с передатчиками серии Era P и Era W



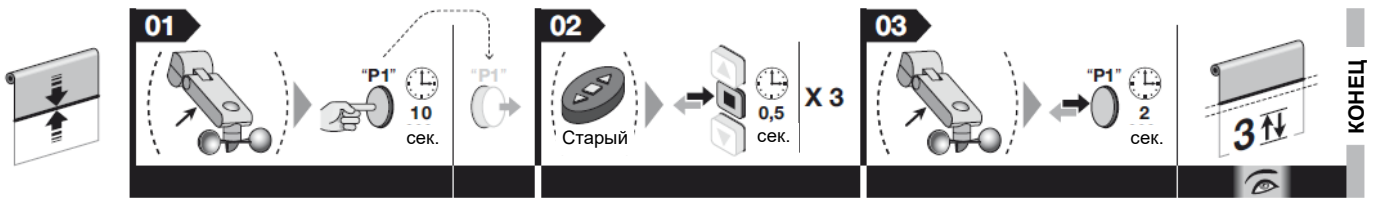
ПРОЦЕДУРЫ ДЛЯ ДОПОЛНИТЕЛЬНЫХ ПРИНАДЛЕЖНОСТЕЙ (см. Главу 6)

5.12. Сохранение в памяти погодного датчика, подключенного по радиоканалу (см. пункт 6.2.2)

Для выполнения данной процедуры необходим передатчик, сохраненный в памяти в Режиме I.

Перед началом процедуры переместите ставню/маркизу на середину хода.

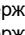
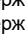
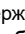
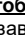
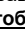
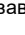
- 01. (на новом погодном датчике) Удерживайте нажатой желтую кнопку в течение 10 секунд, а затем отпустите ее (в этом случае двигатель не совершает никаких перемещений).
- 02. (на старом передатчике) Нажмите кнопку **■** 3 раза подряд без задержки, при условии, что кнопка сохранена в памяти.
- 03. (на погодном датчике) удерживайте нажатой желтую кнопку в течение 2 секунд: двигатель выполнит 3 перемещения для подтверждения сохранения в память. **Внимание!** – Если двигатель выполняет 6 перемещений, это означает, что его память заполнена.

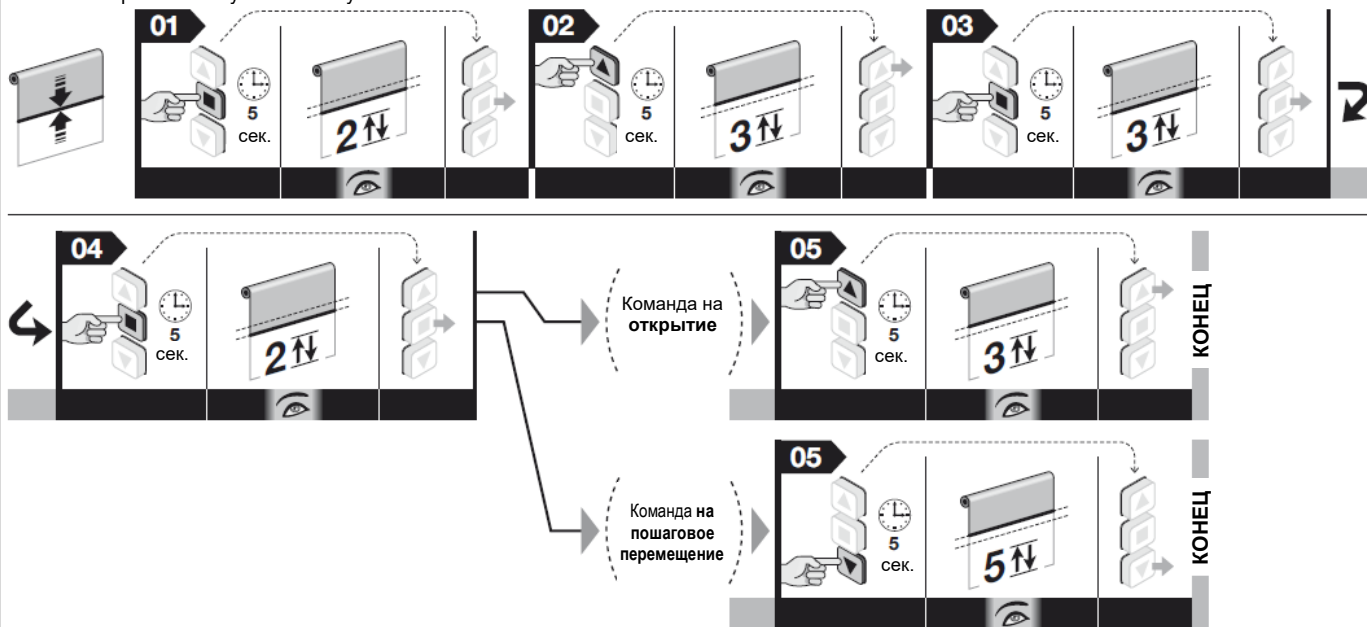



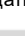
Примечание – При выполнении процедуры вы можете отменить программирование в любое время, удерживая кнопки **■** и **▼** нажатыми одновременно в течение 4 секунд. Также можно не нажимать никаких кнопок и подождать 60 секунд, пока двигатель не совершит 6 перемещений.

5.13. Назначение команды (на открытие или пошаговую работу) кнопке (см. раздел 6.1.2-В)

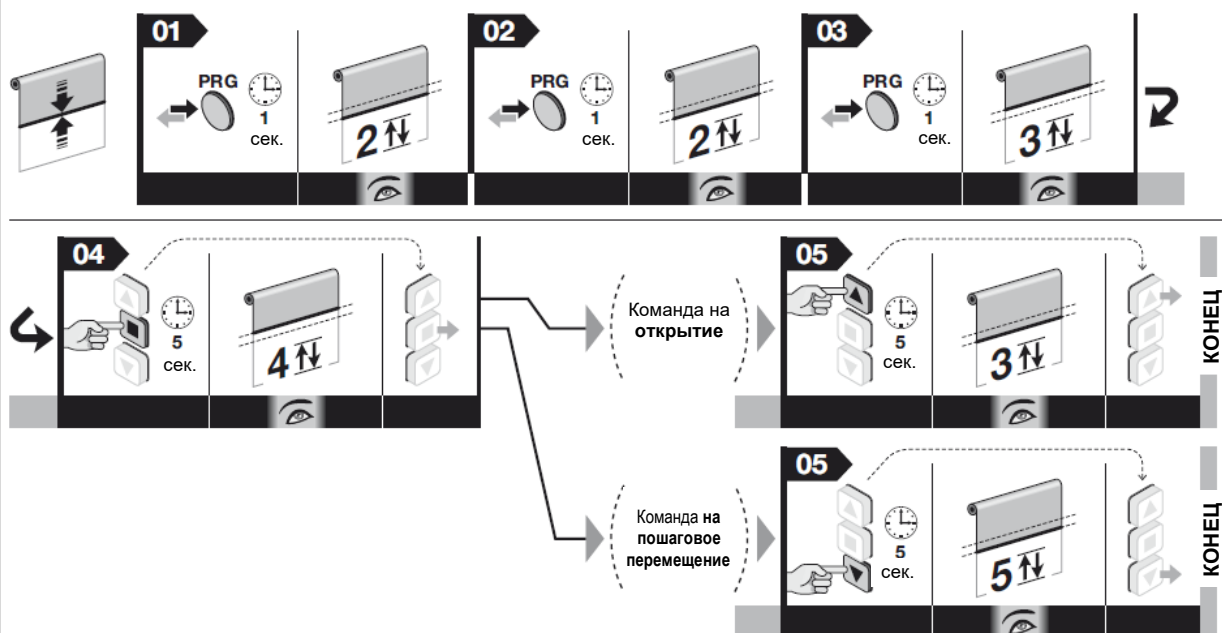
Перед началом процедуры переместите ставню/маркизу на середину хода.

01. Удерживайте кнопку  нажатой и подождите, пока двигатель выполнит 2 перемещения. По завершении отпустите кнопку.
02. Удерживайте кнопку  нажатой и подождите, пока двигатель не выполнит 3 перемещения. По завершении отпустите кнопку.
03. Удерживайте кнопку  нажатой и подождите, пока двигатель не выполнит 3 перемещения. По завершении отпустите кнопку.
04. Удерживайте кнопку  нажатой и подождите, пока двигатель выполнит 2 перемещения. По завершении отпустите кнопку.
05. • **Чтобы назначить кнопке команду «Открыть»:** Удерживайте кнопку  нажатой и подождите, пока двигатель не выполнит 3 перемещения. По завершении отпустите кнопку.
• **Чтобы назначить кнопке команду «Пошагово»:** Удерживайте кнопку  нажатой и подождите, пока двигатель не выполнит 5 перемещений. По завершении отпустите кнопку.








Примечание – При выполнении процедуры вы можете отменить программирование в любое время, удерживая кнопки  и  нажатыми одновременно в течение 4 секунд. Также можно не нажимать никаких кнопок и подождать 60 секунд, пока двигатель не совершит 6 перемещений.

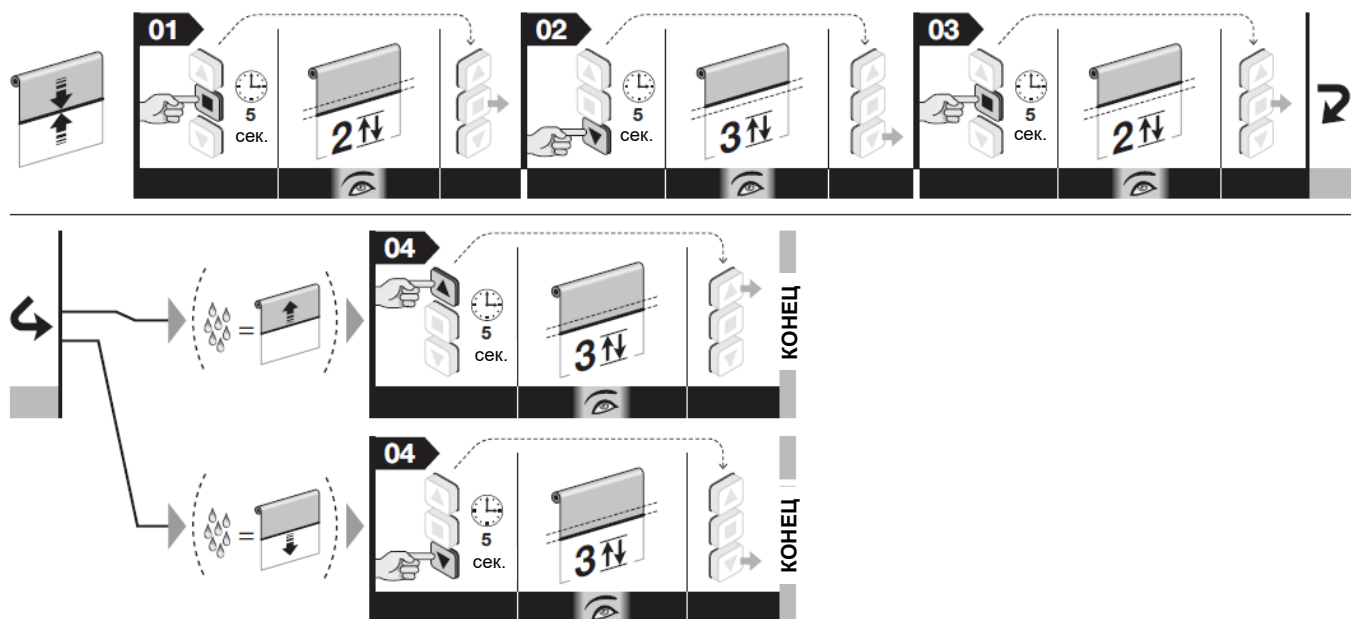
— Процедура 5.13 — выполняется только с передатчиками серии Era P и Era W



5.14. Программирование перемещения (подъема или опускания), которое двигатель должен выполнять автоматически, когда начинается дождь (см. пункт 6.2.4)

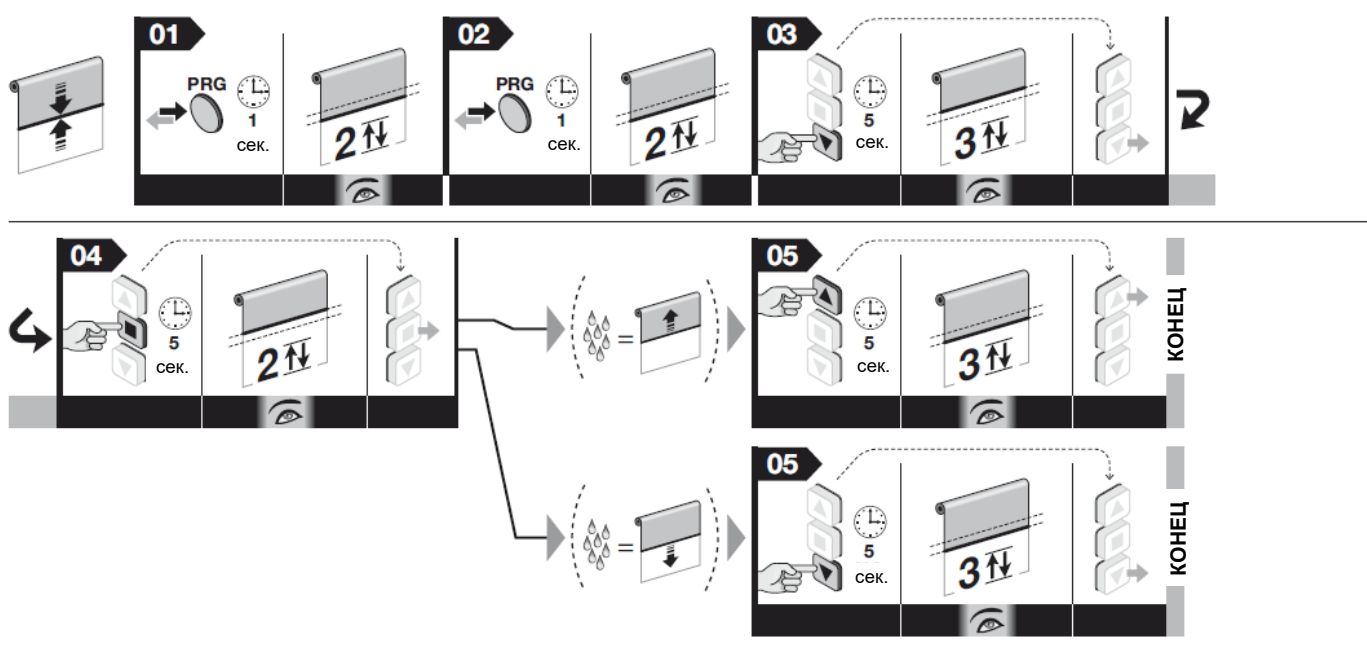
Перед началом процедуры переместите ставню/маркизу на середину хода.

01. Удерживайте кнопку  нажатой и подождите, пока двигатель выполнит 2 перемещения. По завершении отпустите кнопку.
02. Удерживайте кнопку  нажатой и подождите, пока двигатель не выполнит 3 перемещения. По завершении отпустите кнопку.
03. Удерживайте кнопку  нажатой и подождите, пока двигатель выполнит 2 перемещения. По завершении отпустите кнопку.
04. Запрограммируйте перемещение, которое двигатель должен выполнять автоматически, когда начинается дождь, выбрав один из следующих вариантов:
 - чтобы запрограммировать **Подъем** ставни (или маркизы): удерживайте кнопку  нажатой и подождите, пока двигатель не выполнит 3 перемещения. По завершении отпустите кнопку.
 - чтобы запрограммировать **Опускание** ставни (или маркизы): удерживайте кнопку  нажатой и подождите, пока двигатель не выполнит 3 перемещения. По завершении отпустите кнопку.



Примечание – При выполнении процедуры вы можете отменить программирование в любое время, удерживая кнопки ■ и ▼ нажатыми одновременно в течение 4 секунд. Также можно не нажимать никаких кнопок и подождать 60 секунд, пока двигатель не совершит 6 перемещений.

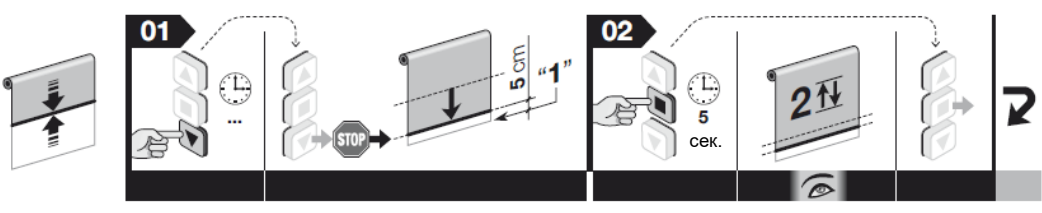
— Процедура 5.14 — выполняется только с передатчиками серии Era P и Era W

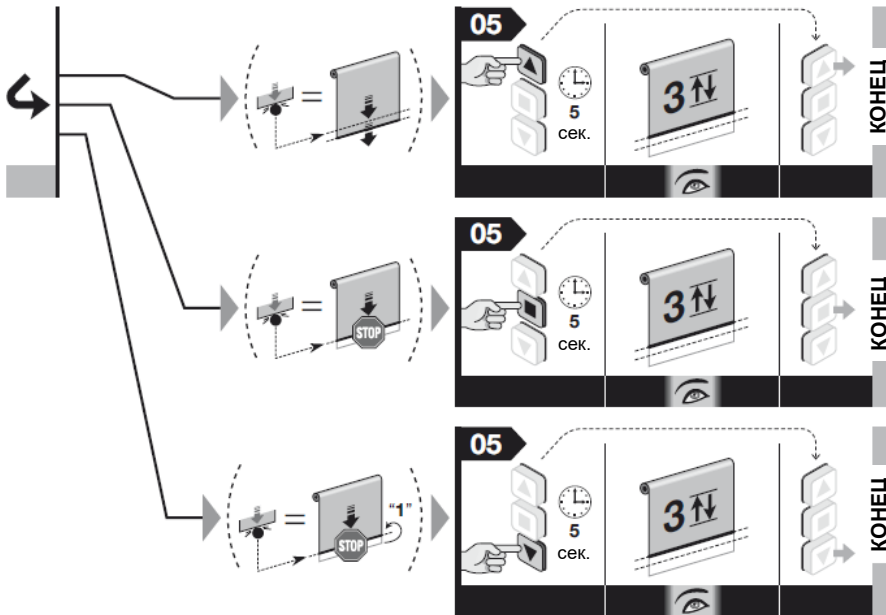
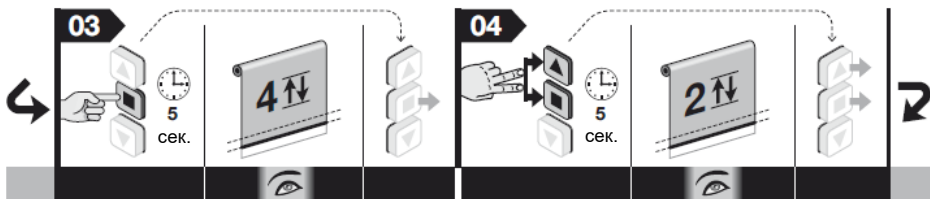


5.15. Чувствительный край резистивного типа (может быть подключен только к фотопаре) (см. раздел 6.4)

Перед началом процедуры переместите ставню/маркизу на середину хода.

01. Удерживайте кнопку ■ нажатой и подождите, пока двигатель выполнит 2 перемещения. Отпустите кнопку.
02. Удерживайте кнопку ■ нажатой и подождите, пока двигатель не выполнит 4 перемещения. По завершении отпустите кнопку.
03. Удерживайте кнопки ■ и ▲ нажатыми и подождите, пока двигатель не выполнит 2 перемещения. По завершении отпустите кнопку.
04. Затем выберите нужную функцию, которую вы хотите назначить двигателю, и удерживайте кнопку, связанную с выбранной функцией, нажатой; подождите, пока двигатель не выполнит 3 перемещения, и отпустите кнопку.
 - после контакта с краем двигатель совершает небольшое перемещение в обратном направлении и останавливается (= нажатие на кнопку ▲).
 - после контакта с краем двигатель останавливается без перемещения в обратном направлении (= нажатие на кнопку ■).
 - после контакта с краем двигатель останавливается, а затем запускается снова в направлении вверх (= нажатие на кнопку ▼).

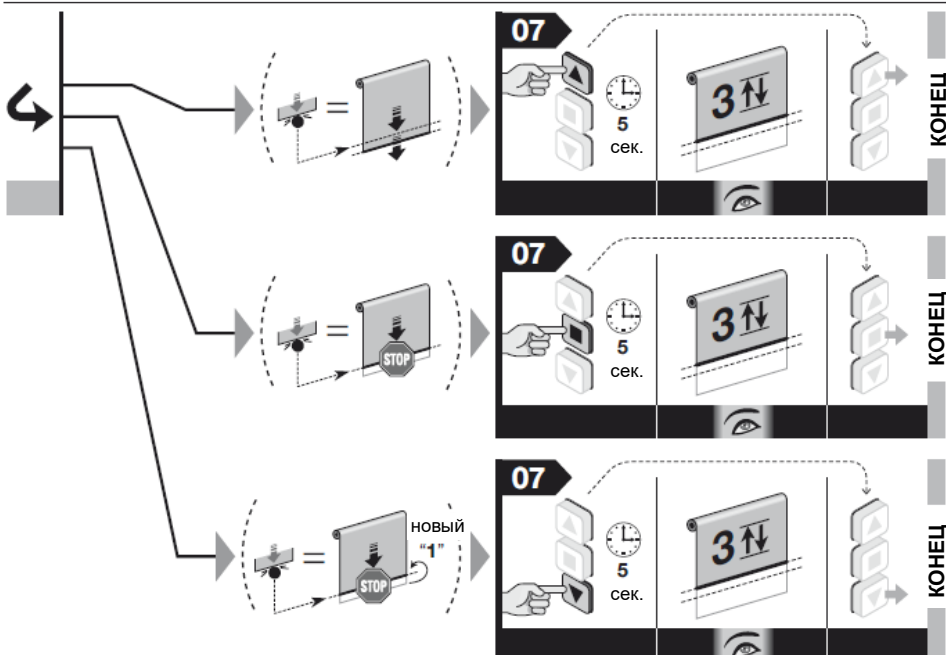
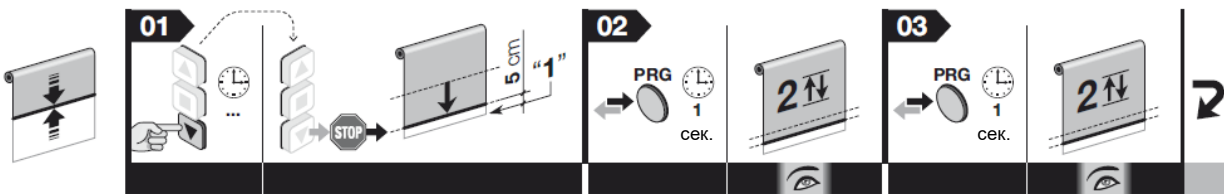




Примечание – При выполнении процедуры вы можете отменить программирование в любое время, удерживая кнопки **▲** и **▼** нажатыми одновременно в течение 4 секунд. Также можно не нажимать никаких кнопок и подождать 60 секунд, пока двигатель не совершит 6 перемещений.

Для удаления выбранной настройки и перенастройки входа погодного датчика необходимо удалить положения концевых выключателей «0» и «1» (раздел 5.10).




— Процедура 5.15 — выполняется только с передатчиками серии Era P и Era W




5.16. Регулировка погодного датчика солнца (см. пункт 6.2.3)

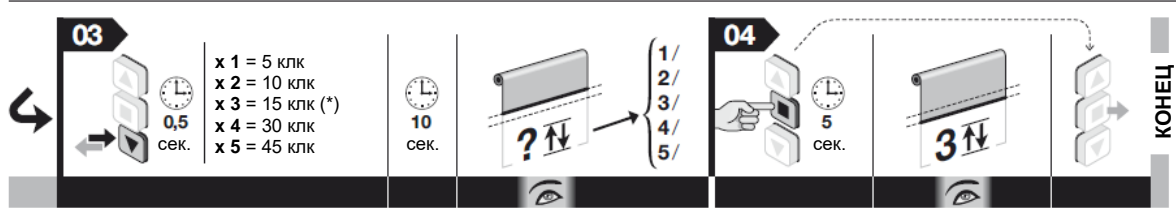
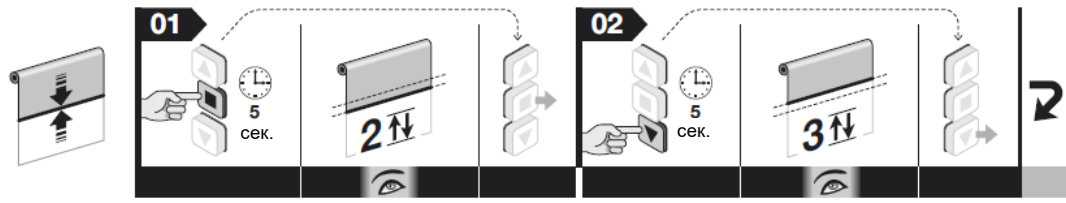
На заводе заданный предел установлен на уровне 3, и для его изменения необходимо выполнить следующие действия.



Перед началом процедуры переместите ставню/маркизу на середину хода.

- 01. Удерживайте кнопку  нажатой и подождите, пока двигатель выполнит 2 перемещения. По завершении отпустите кнопку.
- 02. Удерживайте кнопку  нажатой и подождите, пока двигатель не выполнит 3 перемещения. По завершении отпустите кнопку.
- 03. Быстро нажмите кнопку  несколько раз, в зависимости от того, какой уровень вы хотите установить для порога срабатывания:
 - 1 нажатие = 5 клк
 - 2 нажатия = 10 клк
 - 3 нажатия = 15 клк (заводская настройка)*
 - 4 нажатия = 30 клк
 - 5 нажатий = 45 клк

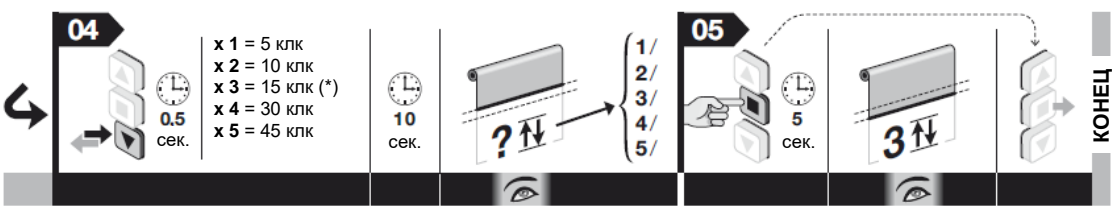
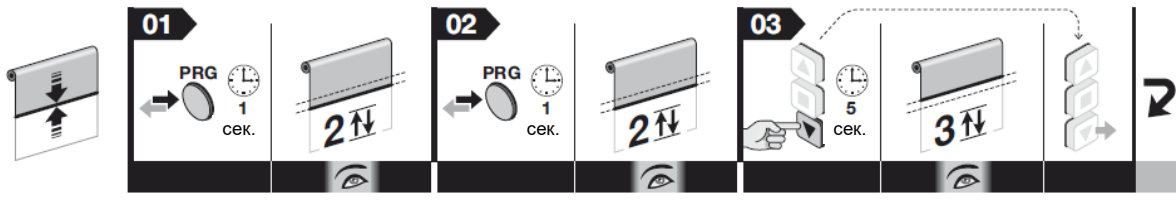
Примерно через 10 секунд двигатель выполнит ряд перемещений, в зависимости от выбранного уровня. **Примечание** – если этого не происходит, отмените процедуру. Таким образом, регулировка завершится без изменения заводских настроек.

- 04. Удерживайте кнопку  нажатой и подождите, пока двигатель не выполнит 3 перемещения. По завершении отпустите кнопку.



Примечание: При выполнении процедуры вы можете отменить ее в любое время, удерживая кнопки  и  нажатыми одновременно в течение 4 секунд. В ином случае не нажимайте никаких кнопок и подождите 60 секунд, пока двигатель не выполнит 6 перемещений. • Если вы используете датчик, оснащенный регулятором точной настройки, вам следует прочитать инструкции к датчику и отрегулировать порог непосредственно на датчике.

— Процедура 5.16 — выполняется только с передатчиками серии Era P и Era W



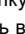


(*) - Заводская настройка


5.17. Регулировка погодного датчика ветра (см. пункт 6.2.3)

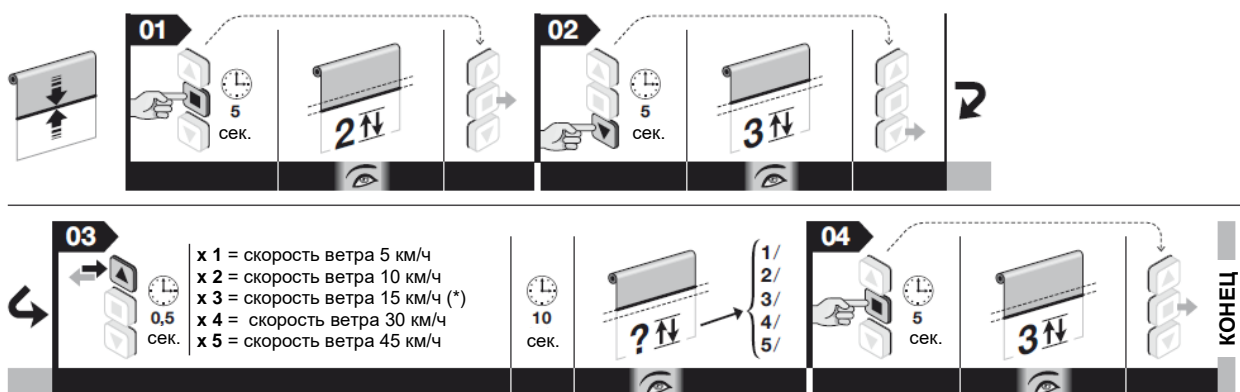
На заводе заданный предел установлен на уровне 3, и для его изменения необходимо выполнить следующие действия.

Перед началом процедуры переместите ставню/маркизу на середину хода.

- 01. Удерживайте кнопку  нажатой и подождите, пока двигатель выполнит 2 перемещения. По завершении отпустите кнопку.
- 02. Удерживайте кнопку  нажатой и подождите, пока двигатель не выполнит 3 перемещения. По завершении отпустите кнопку.
- 03. Быстро нажмите кнопку  несколько раз, в зависимости от того, какой уровень вы хотите установить для пороговой скорости ветра:
 - 1 нажатие = скорость ветра 5 км/ч
 - 2 нажатия = скорость ветра 10 км/ч
 - 3 нажатия = скорость ветра 15 км/ч (заводская настройка)*
 - 4 нажатия = скорость ветра 30 км/ч
 - 5 нажатий = скорость ветра 45 км/ч

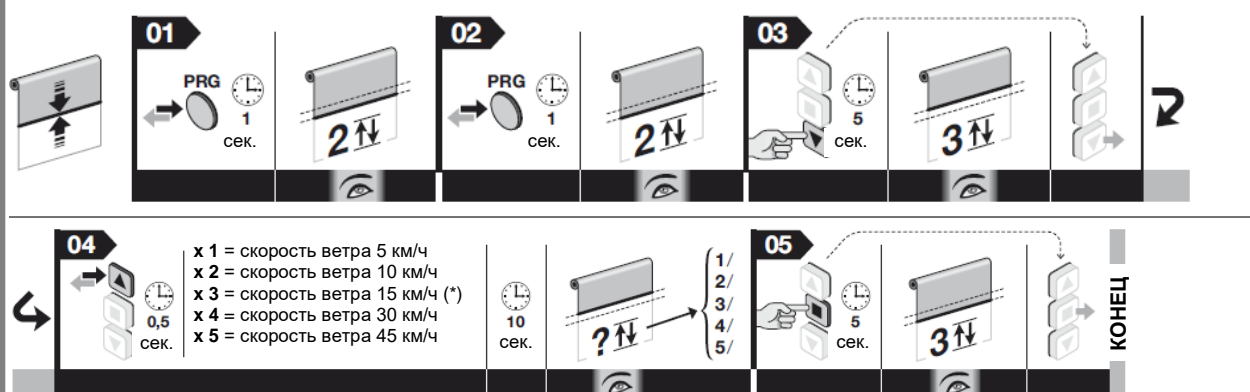
Примерно через 10 секунд двигатель выполнит ряд перемещений, в зависимости от выбранного уровня. **Примечание** – если этого не происходит, отмените процедуру. Таким образом, регулировка завершится без изменения заводских настроек.

- 04. Удерживайте кнопку  нажатой и подождите, пока двигатель не выполнит 3 перемещения. По завершении отпустите кнопку.



Примечание: При выполнении процедуры вы можете отменить ее в любое время, удерживая кнопки и нажатыми одновременно в течение 4 секунд. В ином случае не нажимайте никаких кнопок и подождите 60 секунд, пока двигатель не выполнит 6 перемещений. • Если вы используете датчик, оснащенный регулятором точной настройки, вам следует прочитать инструкции к датчику и отрегулировать порог непосредственно на датчике.

— Процедура 5.17 — выполняется только с передатчиками серии Era P и Era W



(*) - Заводская настройка

6. ДОПОЛНИТЕЛЬНЫЕ ПРИНАДЛЕЖНОСТИ

6.1. Кнопочная панель управления (настенное крепление)

6.1.1. Установка кнопочной панели

Данную дополнительную принадлежность можно использовать в качестве альтернативы радиопередатчику для отправки сигналов управления двигателю по проводам при использовании устройства автоматизации.

Предостережения относительно установки:

- рекомендуется заблокировать кнопки, если кнопочная панель не зафиксирована.
- Кнопки обязательно должны иметь механизм без фиксации, то есть после отпускания возвращаться в исходное положение. **Примечание** – Если положения остановки заданы, то вам достаточно кратковременно нажать кнопку перемещения ставни/маркизы, и она остановится автоматически при достижении запрограммированного положения остановки.
- Можно выбрать модели с одной или двумя кнопками: Модель с **двумя кнопками** активирует вход Подъема и Опускания; модель с **одной кнопкой** может активировать механизм TTBus / Открытие / Пошаговый режим (тип входа, выбранный с помощью процедуры, описанной в пункте 13).
- Клавиатура должна быть расположена...
 - в месте, недоступном для посторонних/незнакомых людей;
 - в пределах видимости ставни/маркизы, но вне досягаемости ее подвижных частей;
 - со стороны ставни/маркизы, на которой расположен кабель двигателя и кабель питания (**рис. 6-h**);
 - на высоте не менее 1,5 м от пола/земли.

6.1.2. Подключение кнопочной панели

А - КНОПОЧНАЯ ПАНЕЛЬ С ДВУМЯ КНОПКАМИ (используемые проводники: Белый + Бело-оранжевый + Черно-белый): для подключения данной принадлежности см. **рис. 5**.

В - КНОПОЧНАЯ ПАНЕЛЬ С ОДНОЙ КНОПКОЙ (используемые проводники: Белый + Черно-белый): для подключения данной принадлежности см. **рис. 5**. После завершения подключения выполните процедуру, описанную в разделе 5.13, чтобы назначить кнопку команды на **открытие** или **работу в пошаговом режиме**.

ВНИМАНИЕ! – Длина кабелей, используемых для подключения настенной панели или реле, не должна превышать 100 м.

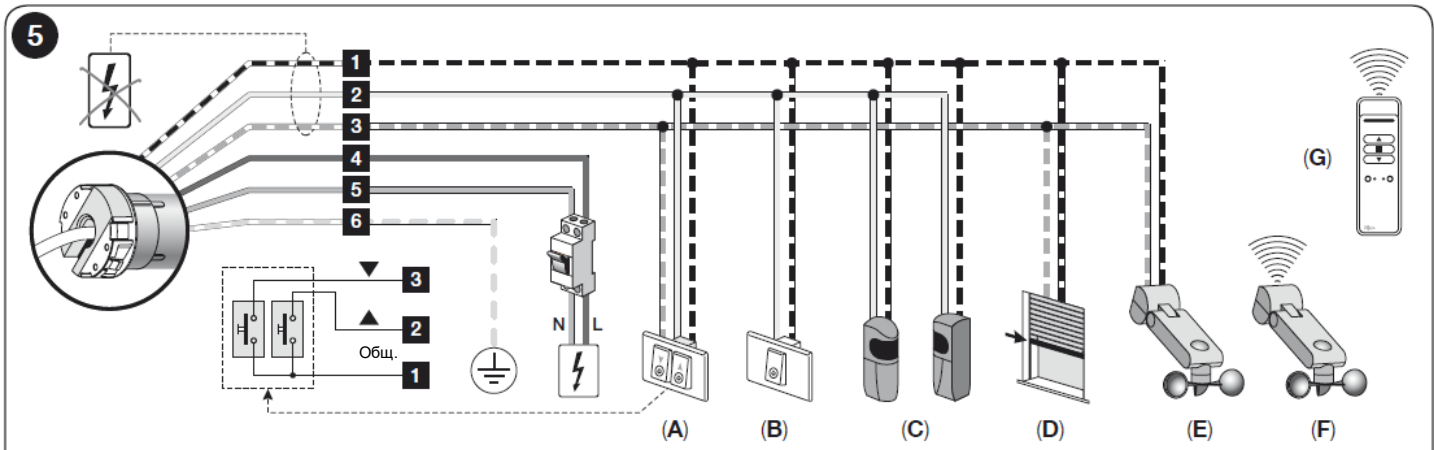
6.2. Климатические датчики ветра, солнца, дождя

ВНИМАНИЕ! – Можно использовать только датчики с радиоканалом. Эти дополнительные принадлежности можно использовать для управления перемещением ставень/маркиз в зависимости от атмосферных условий, отслеживаемых снаружи.

Внимание – эти климатические датчики не следует рассматривать как устройства безопасности, которые могут устранить сбои в работе маркизы/ставни, вызванные воздействием дождя или сильного ветра; например, простое отключение электропитания сделает невозможным автоматическое перемещение маркизы/ставни. Следовательно, эти датчики необходимо рассматривать как компоненты автоматики, которые полезны для защиты маркизы/ставни. Компания Nice снимает с себя ответственность за любой материальный ущерб, возникший в результате атмосферных явлений, не обнаруженных датчиками.

6.2.1. Определения и обозначения

- **Ручная команда «Sun On»** разрешает обработку двигателем автоматических команд, передаваемых датчиком солнца, при наличии последнего в системе. Когда прием включен, пользователь может отправлять ручные команды в любое время: они имеют приоритет над автоматическим срабатыванием устройства автоматизации.



- **КАБЕЛИ:** 1) бело-оранжевый; 2) белый; 3) черно-белый; 4) коричневый; 5) синий; 6) желто-зеленый.
- **ДОПОЛНИТЕЛЬНЫЕ ПРИНАДЛЕЖНОСТИ:** **A)** Двойная кнопка; **B)** Кнопка для пошаговой работы; **C)** Пара фотоэлементов; **D)** Чувствительный край резистивного типа; **E)** климатические датчики (проводные); **F)** Климатические датчики (беспроводные); **G)** Портативные передатчики (беспроводные).

- **Ручная команда «Sun Off»** запрещает обработку двигателем автоматических команд, передаваемых датчиком солнца, при наличии последнего в системе. Когда прием отключен, автоматизированное устройство приводится в действие исключительно командами, отправленными пользователем вручную. Датчики ветра и дождя нельзя отключить, поскольку они защищают устройство автоматизации от этих атмосферных явлений.
- **Интенсивность солнечного света/ветра выше пороговой (Above-threshold)** — состояние, при котором интенсивность атмосферных явлений соответствует высоким значениям, превышающим заданное пороговое.
- **Интенсивность солнечного света/ветра ниже пороговой (Below-threshold)** — состояние, при котором интенсивность атмосферных явлений соответствует низким значениям, ниже заданного порогового.
- **Защита от ветра «Wind protection»** — состояние, при котором система блокирует все команды открытия маркизы/ставни из-за превышения пороговой силы ветра.
- **Наличие дождя «Presence of rain»** — состояние, при котором система обнаруживает наличие дождя по отношению к предыдущему состоянию отсутствия дождя «absence of rain».

- **Ручная команда «Manual command»** — команда Подъем, Опускание или Останов, отдаваемая пользователем с помощью передатчика.

6.2.2. Сохранение в памяти погодного датчика по радиоканалу

Для сохранения погодного датчика в памяти необходимо выполнить процедуру 5.12.

6.2.3. Поведение двигателя при различных погодных условиях

Дополнительные принадлежности NEMO и VOLO позволяют автоматически перемещать ставню/маркизу в зависимости от текущих погодных условий. Для регулировки уровней срабатывания см. руководства к приборам Nemo и Volo.

• Поведение устройства автоматизации при наличии датчика солнечного света: рис. 7

Когда интенсивность солнечного света превышает установленный порог на протяжении не менее 2 минут, двигатель автоматически опускает маркизу/ставню. Когда интенсивность солнечного света оказывается ниже установленного порога задержки на протяжении не менее 15 минут, двигатель автоматически поднимает маркизу/ставню. **Примечание** – Порог задержки составляет около 50% от значения заданного порога солнечного света.

Кратковременное снижение интенсивности солнечного света, которое длится менее 15 минут, не влияет на общий цикл. Команды, отправленные пользователем вручную, дополняют автоматические команды.

Заводское пороговое значение датчика солнечного света находится на уровне 3 (= 15 клк). Если вы хотите изменить это значение, используйте процедуру 5.16.

• Поведение устройства автоматизации при наличии датчика дождя: рис. 8

Датчик дождя распознает два состояния: «отсутствие дождя» и «наличие дождя». Когда двигатель получает сообщение «наличие дождя», он автоматически запускает маневр (перемещение вверх или вниз), запрограммированный установщиком для этого условия (*). Датчик дождя отключается автоматически при отсутствии дождя в течение не менее 15 минут.

(*)- Используйте процедуру 5.14 для программирования маневра, который двигатель должен выполнять автоматически, когда датчик дождя сигнализирует о «наличии дождя».

Автоматическая функция наличия дождя деактивируется при отсутствии дождя в течение по меньшей мере 15 минут. При этом команды, отданные вручную, всегда обрабатываются и являются дополнительными по отношению к автоматическим командам. При отправке ручной команды, которая противоречит предыдущей автоматической команде, система выполняет ручную команду и в то же время запускает 15-минутный таймер, по истечении которого снова выполняется запрограммированная автоматическая команда (например, закрытие маркизы/ставни).

Пример: 1) Маркиза/ставня открыта. 2) Начинается дождь. 3) Маркиза (или ставня) закрывается. 4) Через некоторое время пользователь вручную открывает ее. 5) Маркиза (или ставня) снова открывается. 6) Через 15 минут после открытия маркизы (или ставни) автоматически закрывается снова. 7) Дождь прекращается и не идет на протяжении по крайней мере 15 минут. 8) Пользователь снова открывает маркизу (или ставню). 9) Маркиза (или ставня) остается открытой.

• Поведение устройства автоматизации при наличии датчика ветра: рис. 9

Когда интенсивность ветра превышает установленный порог, система активирует защиту от ветра и автоматически поднимает маркизу/ставню. При включенной защите от ветра обработка ручных команд отключена, и опустить маркизу/ставню невозможно. По истечении периода запрета ручные команды снова начинают обрабатываться, и через 10 минут восстанавливается работа в автоматическом режиме.

Заводское пороговое значение датчика ветра находится на уровне 3 (= скорость ветра 15 км/ч). Если вы хотите изменить это значение, используйте процедуру 5.17.

• Поведение системы при одновременном наличии различных погодных условий

Каждое погодное условие имеет свой уровень приоритета. Шкала приоритетов следующая: ветер, дождь, солнце. Ветер имеет наивысший приоритет. Условие с более высоким приоритетом отменяет условие с более низким приоритетом.

Пример: 1) В прекрасный солнечный день маркиза (или ставня) была опущена из-за влияния солнечного света. 2) При появлении облаков и попадании капель дождя на датчик двигатель отменяет условие «яркого солнца» и отдает команду на маневр, который задан для условия «идет дождь». 3) Если скорость ветра возрастает и превышает заданный порог, то двигатель отключает заданную автоматическую последовательность для дождя и отправляет команду на подъем маркизы (или ставни) и блокирует ее в закрытом положении до тех пор, пока ветер не стихнет. 4) Когда гроза закончилась, состояние сильного ветра будет отменено через 10 минут, и если условие «идет дождь» сохраняется, то соответствующие ему настройки снова вступят в силу, и начнется соответствующий маневр. Когда дождь прекращается, восстанавливается обработка условий солнечного света. Если интенсивность солнечного света превысит пороговое значение, маркиза (или ставня) снова откроется. Если интенсивность солнечного света упадет ниже порогового уровня по крайней мере на 15 минут, будет отправлена команда на подъем маркизы/ставни.

• Команды Sun-On и Sun-Off

Команда Sun-ON активирует функцию автоматического срабатывания при наличии солнца, а команда Sun-OFF отключает ее. Если пользователь отправляет команду Sun-On (автоматическая функция активирована), и в этот момент солнечно, то система отправит команду на открытие маркизы/ставни. Если автоматическое устройство уже было включено в момент отправки другой команды Sun-On, то система сбрасывается, и алгоритмы запускаются снова с нуля, с немедленным эффектом. Если команда Sun-On отправлена, но уровень солнечного света недостаточен, чтобы отправить команду на открытие маркизы/ставни (порог солнечного света не превышен), то двигатель отдаст команду на ее закрытие согласно условиям в данный момент. Если условия не подходят для инициализации перемещения (например, маркиза или ставня подняты и солнца нет) в момент отправки команды Sun-On, то двигатель останется неподвижным. При отправке команды Sun Off автоматическое срабатывание будет отключено. **Пример:** маркиза (или ставня) закрыта; подается команда Sun-On; при наличии солнца маркиза (или ставня) открывается немедленно без задержки в 2 минуты.

При отключении автоматической функции автоматические перемещения, связанные с изменением интенсивности солнечного света, блокируются. Автоматические функции, связанные с ветром и дождем, нельзя отключить.

6.2.4. Программирование направления, в котором будет перемещаться маркиза/ставня, если начнется дождь

Если начинается дождь, система автоматически подает команду на подъем маркизы/ставни (заводская настройка). Чтобы изменить эту настройку, выполните процедуру 5.14.

6.3. Фотопара

(Используйте белый + черно-белый проводники). Данная принадлежность позволяет обнаруживать случайные препятствия на пути маркизы/ставни. При обнаружении препятствия перемещение маркизы/ставни вниз немедленно блокируется. Подробная информация приведена в руководстве по эксплуатации фотоэлементов.

Внимание! - Перед подключением фотопар необходимо сохранить в памяти по крайней мере Первый передатчик (раздел 5.7).

6.4. Чувствительный край резистивного типа (может быть подключен только к фотопаре)

Данная дополнительная принадлежность с постоянным сопротивлением 8,2 кОм позволяет обнаруживать случайные препятствия на пути перемещения маркизы/ставни. Запрограммируйте реакцию системы при обнаружении препятствия с помощью процедуры 5.15.

7 ПРЕДУПРЕЖДЕНИЯ ОБ ИСПОЛЬЗОВАНИИ АВТОМАТИЗИРОВАННОГО УСТРОЙСТВА

7.1. Максимальная продолжительность непрерывной работы

В общем случае двигатели семейства Ega предназначены для использования в жилых помещениях и, следовательно, для работы с перерывами. Они гарантируют максимальное время непрерывной работы 4 минуты, а в случае перегрева (например, вызванного длительной непрерывной работой) устройство тепловой защиты двигателя отключит прибор от источника питания, восстановив подключение после того, как температура вернется в норму.

7.2. Аварийный ручной маневр

Для выполнения аварийного ручного маневра установите штангу в отверстие (рис. 6-f) и поверните в ту или иную сторону в соответствии с требуемым маневром. Чтобы избежать чрезмерного износа механизма, мы рекомендуем использовать ручной маневр только в чрезвычайных ситуациях, например, при отключении света.

Внимание! - При выполнении ручного маневра маркиза/ставня не должна выходить за пределы положений концевых выключателей 0 и 1, настроенных во время установки двигателя.

Что делать, если... (руководство по устранению неисправностей)

- **Двигатель не запускается при отправке команды или нажатии кнопки начала перемещения.**
 - а) Проверьте, не сработала ли защита от перегрева. В этом случае подождите, пока двигатель остынет и вновь начнет работать.
 - б) Убедитесь, что питание подключено, а напряжение в сети соответствует приведенному на заводской табличке.
 - в) Проверьте, не остановился ли двигатель из-за срабатывания концевого выключателя при перемещении в соответствующем направлении. В этом случае повторно отрегулируйте уровень, как было описано в пункте 5.5.
 - д) Убедитесь, что кнопочная панель управления подключена правильно (см. **рис. 5**).
 - е) Убедитесь, что кабель питания не поврежден.
- **Двигатель не останавливается автоматически, когда ставня/маркиза достигает положения остановки**
 - а) Убедитесь, что обе кнопки со стрелками на головке двигателя находятся в **нижнем положении**, то есть заподлицо с поверхностью двигателя.
 - б) Во время маневра убедитесь, что намоточный вал приводит в движение кольцевую гайку концевого выключателя (**рис. 6-h**).
- **Если запрограммированное положение останова сместилось во время первого перемещения ставни/маркизы.**
 - а) Повторите процедуру, описанную в разделе 5.5, чтобы компенсировать люфт в механической части системы.

Если после перечисленных проверок проблема сохраняется, то следует обратиться в сервисный центр Nice.

Утилизация продукта

Операцию демонтажа в конце срока службы изделия должны выполнять только специалисты, имеющие надлежащую квалификацию. Данное изделие состоит из различных материалов, частично подлежащих вторичной переработке, а частично — вывозу на свалку. Следует найти информацию о правилах вторичной переработки и методах уничтожения, предусмотренных местным законодательством для данной категории изделий.

Предупреждение! Некоторые детали данного изделия могут содержать вредные или опасные вещества, которые в случае попадания в окружающую среду могут нанести серьезный вред окружающей среде либо здоровью человека. Как показывает изображенный здесь символ, изделие нельзя утилизировать вместе с бытовыми отходами. Отходы следует разделить на категории в соответствии с методами утилизации, предусмотренными местным законодательством, либо вернуть изделие розничному продавцу при приобретении новой модели.



Предупреждение! В местном законодательстве могут быть предусмотрены крупные штрафы за незаконные методы уничтожения данного продукта.

- Утилизацию упаковочных материалов устройства следует производить в соответствии с местными нормами.

Технические характеристики

- **Напряжение и частота электропитания, сила тока и мощность, крутящий момент и скорость** указаны на паспортной табличке двигателя.
- **Потребляемая мощность в режиме ожидания:** 0,5 Вт
- **Время непрерывной работы:** не более 4 минут.
- **Минимальная рабочая температура:** -20°C
- **Класс защиты:** IP 44 (гарантируется только с утопленными кнопками со стрелками).
- **Длина соединительного кабеля:** 2,5 м

Примечания:

- Все технические характеристики, приведенные в данном разделе, относятся к температуре окружающей среды 20°C (± 5°C).
- Компания Nice оставляет за собой право вносить изменения в продукцию в любое время, когда сочтет необходимым, при условии сохранения предусмотренного применения и функциональности.

ДЕКЛАРАЦИЯ ЕС О СООТВЕТСТВИИ

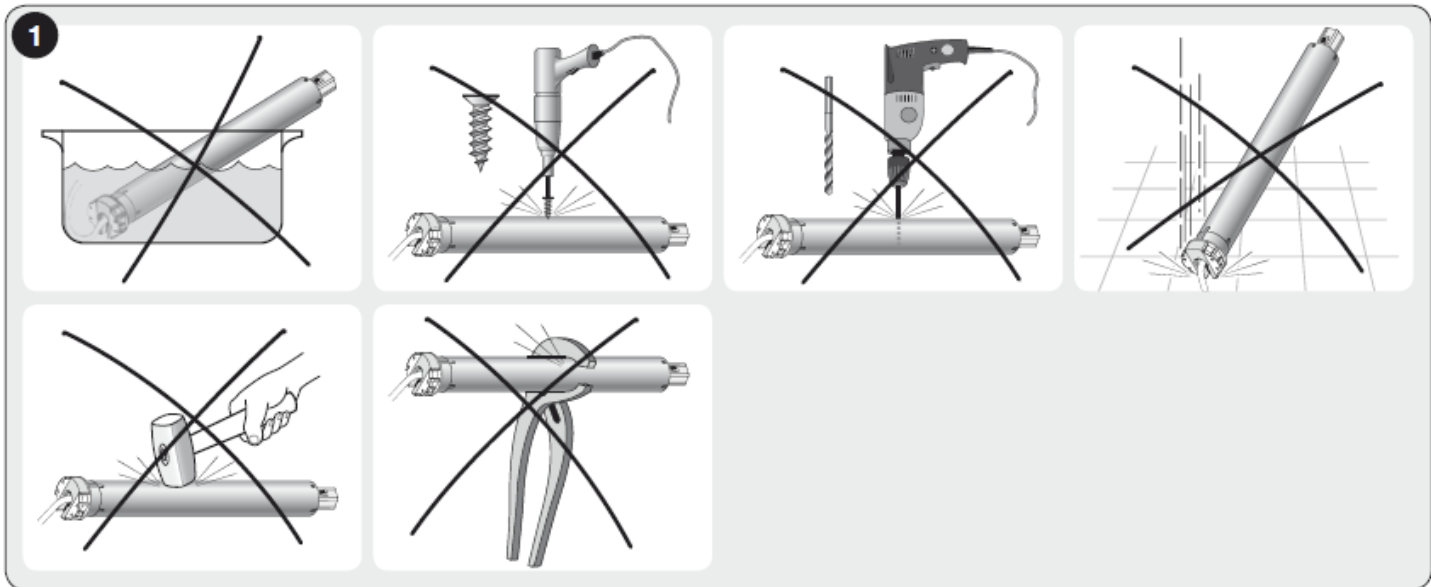
Номер декларации: 517/Era Plus (...)

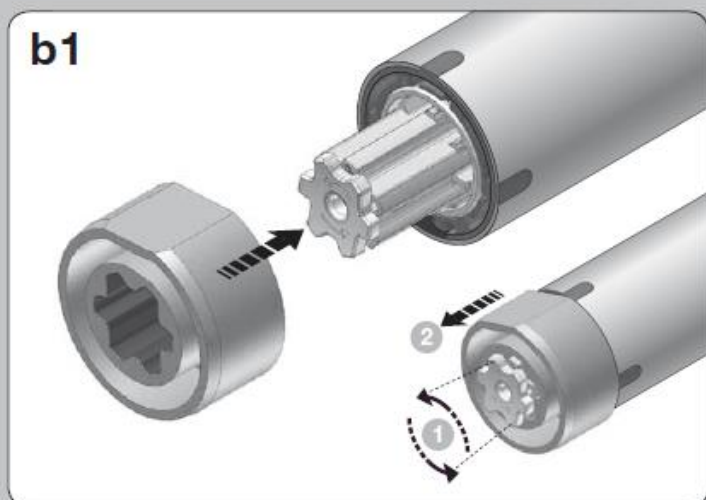
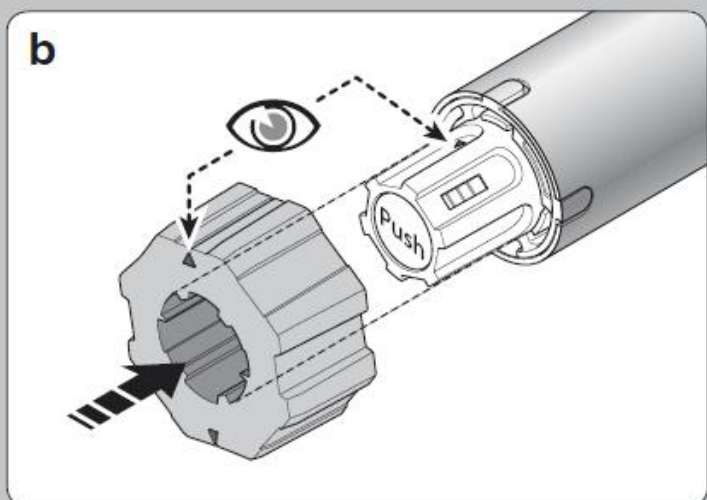
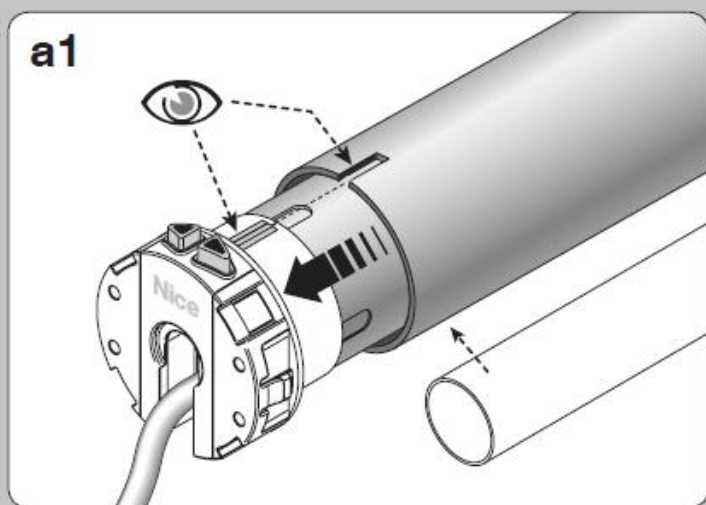
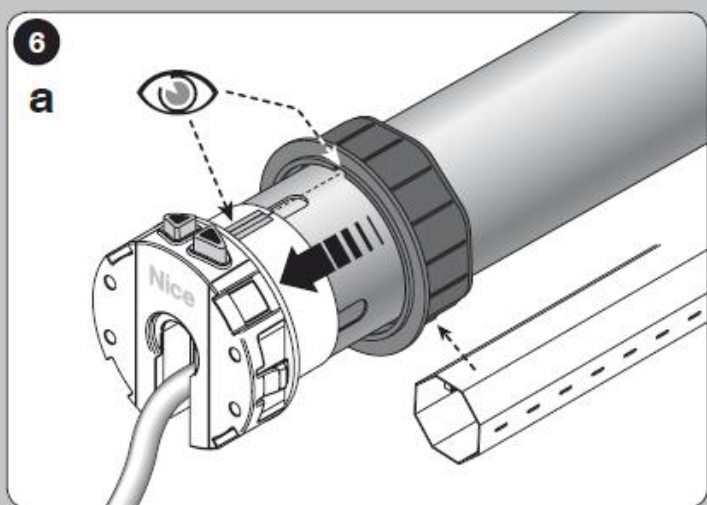
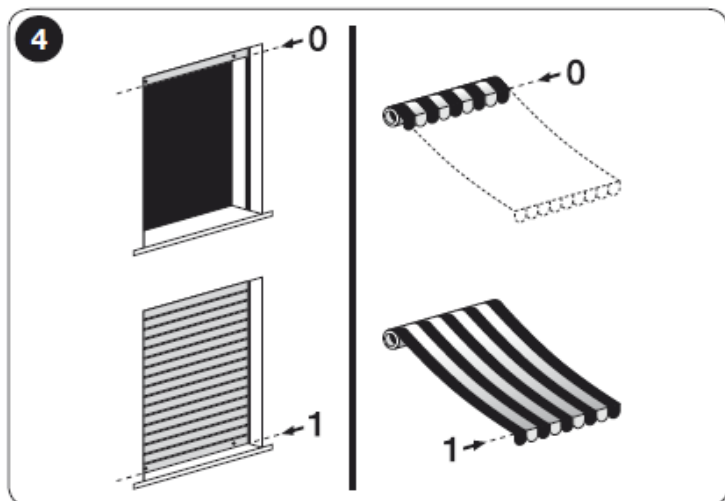
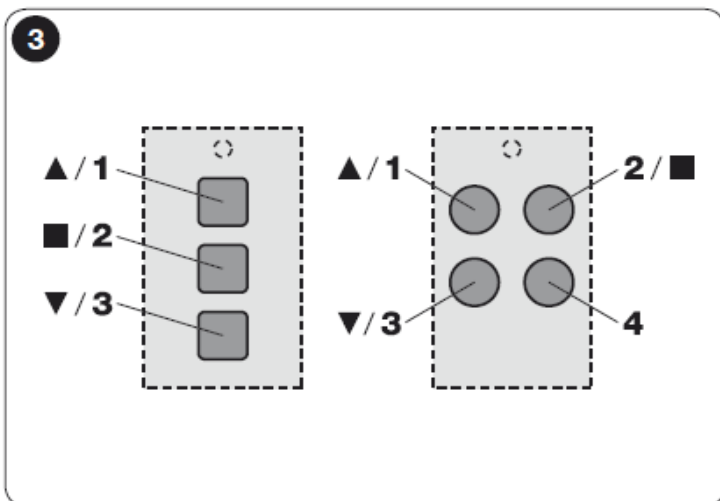
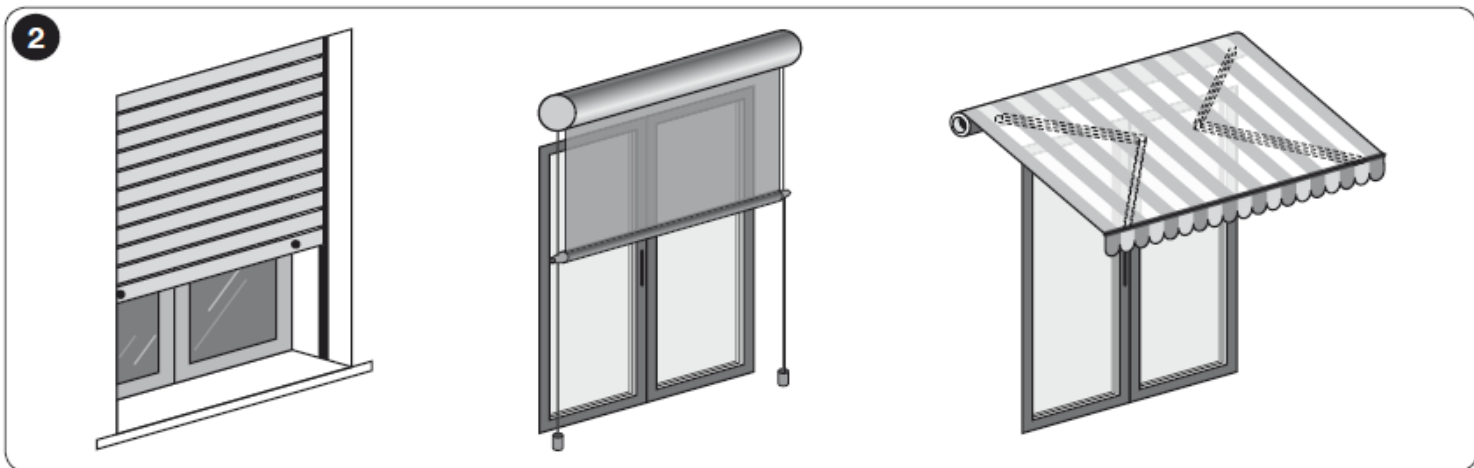
Nice S.p.A. настоящим заявляет, что продукция **E Plus M, E Plus L** соответствует основным требованиям и другим соответствующим положениям, изложенным в директивах **1999/5/EC, 2006/95/EC, 2004/108/EC**. Декларацию соответствия нормам ЕС можно просмотреть и распечатать на веб-сайте www.nice-service.com или запросить непосредственно в компании Nice S.p.A.

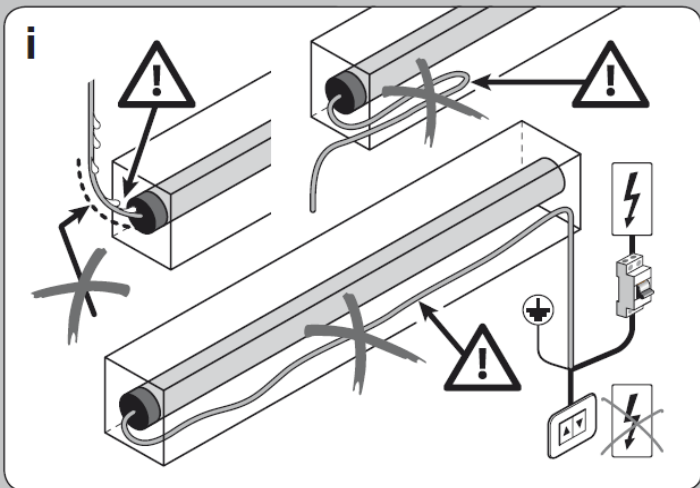
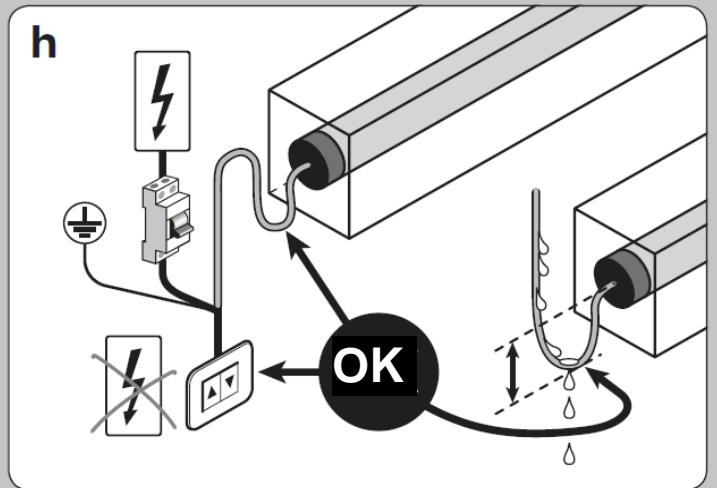
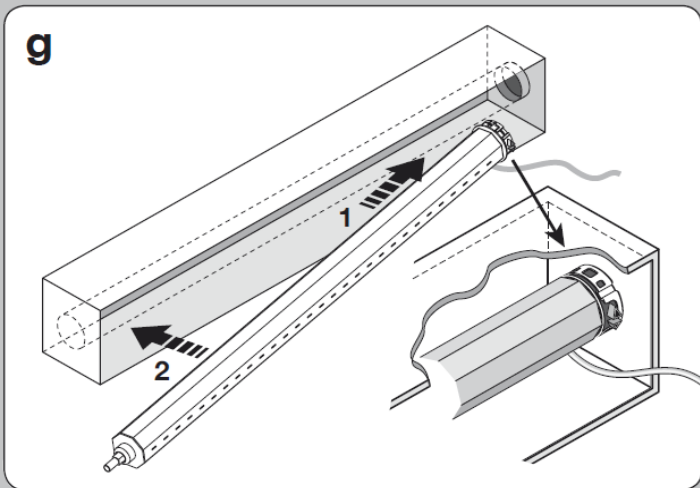
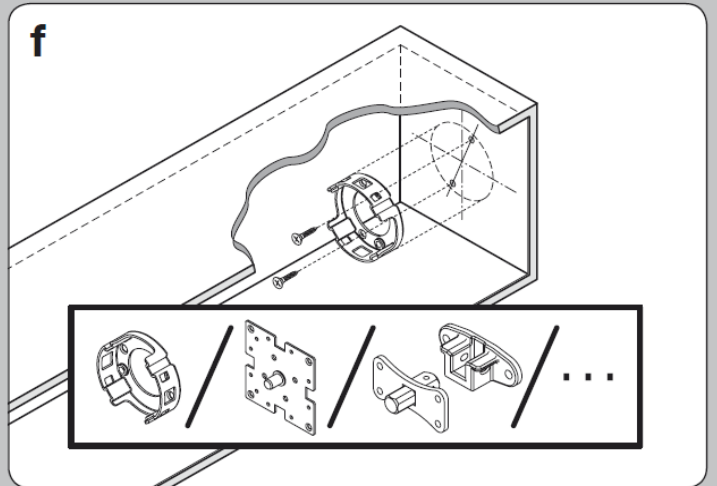
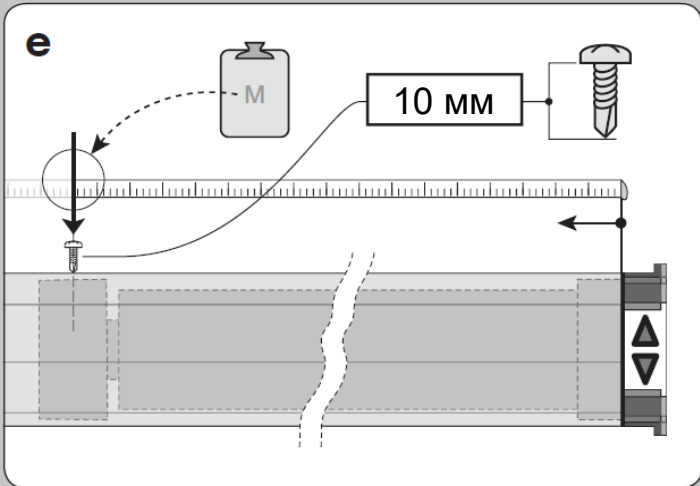
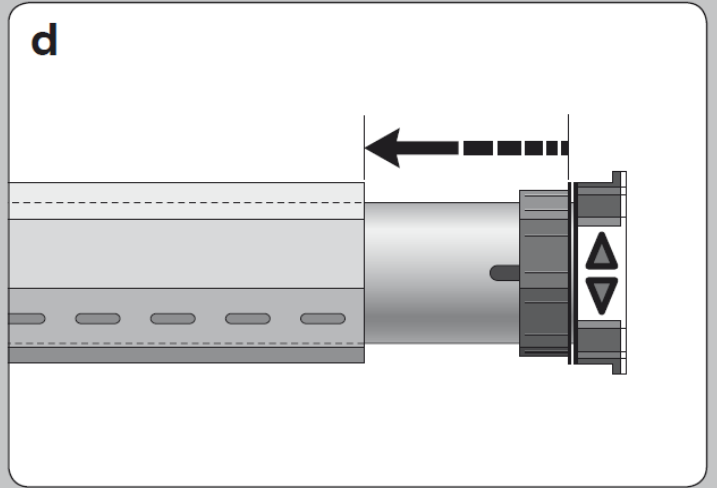
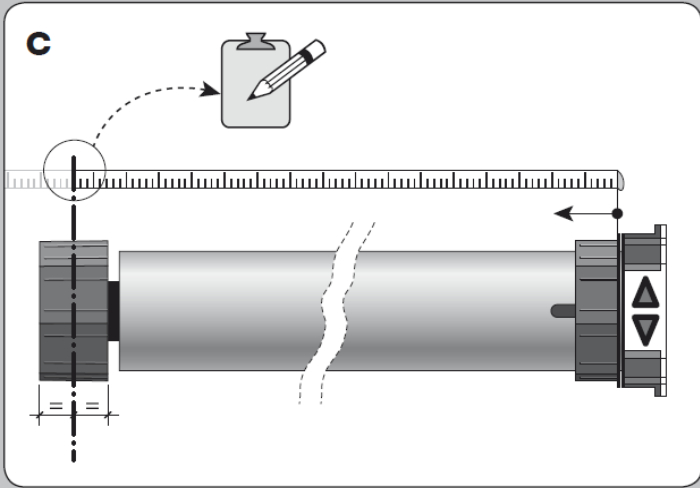
Мауро Сордини

Главный исполнительный директор
[подпись]

RU - Приложение



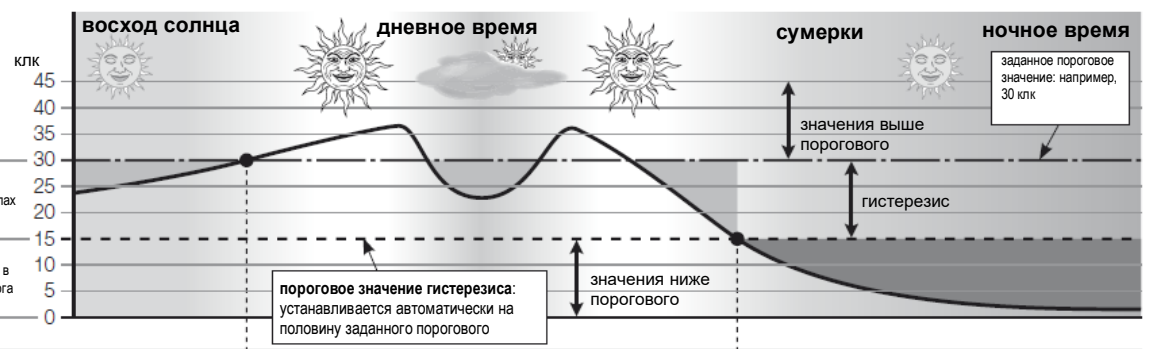




7



Интенсивность света



работа в автомат. режиме



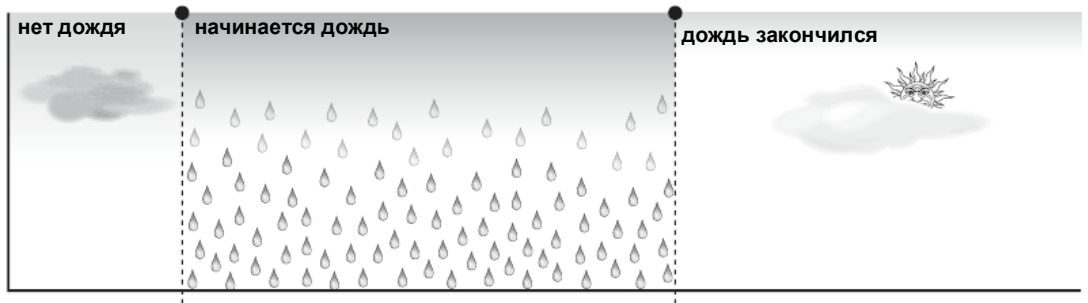
работа в режиме ручного управления



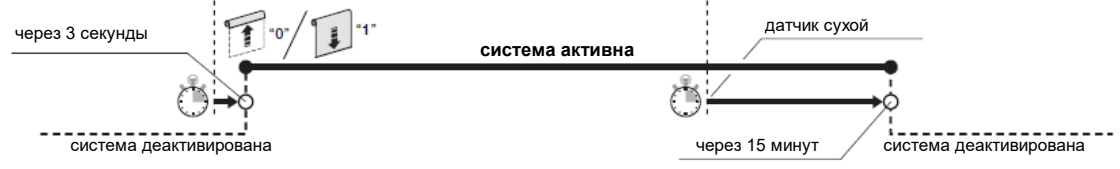
8



наличие/отсутствие дождя



работа в автомат. режиме



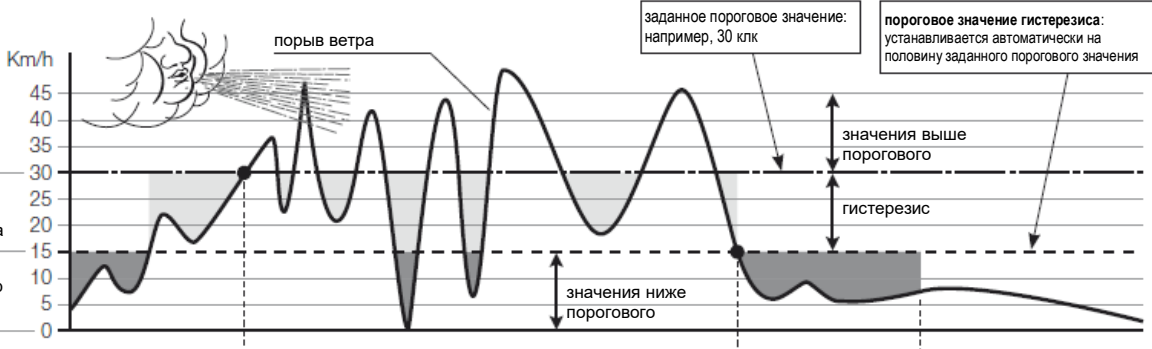
работа в режиме ручного управления



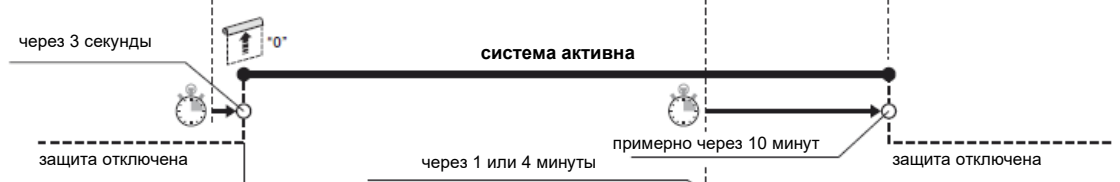
9



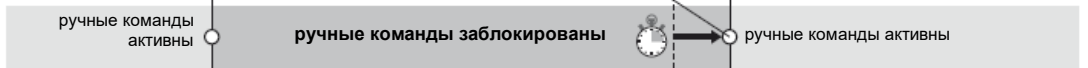
Мгновенная скорость ветра



работа в автомат. режиме



работа в режиме ручного управления





Nice S.p.A
Oderzo TV Italy (Италия)
info@niceforyou.com

www.niceforyou.com